

UNIVERSIDADE FEDERAL DE MINAS GERAIS  
Departamento de Engenharia Metalúrgica

Soldagem I

Introdução aos Processos de Soldagem

Prof. Paulo J. Modenesi  
Prof. Paulo Villani Marques

Belo Horizonte, janeiro de 2011

## SUMÁRIO

1 - Métodos de União dos Metais .....	
2 - Definição de Soldagem .....	
3 - Pequeno Histórico da Soldagem .....	
4 - Formação de uma junta soldada .....	
5 - Processos de Soldagem .....	
5.1 - Processos de Soldagem por Fusão .....	
5.2 - Processos de Soldagem por Pressão (ou por Deformação) .....	
6. Processos de Soldagem Por Fusão .....	
6.1 – Soldagem a Arco .....	
6.1.1 – Soldagem com Eletrodos Revestidos .....	
6.1.2 - Soldagem GTAW .....	
6.1.3 - Soldagem GMAW .....	
6.1.4 - Soldagem com Arames Tubulares .....	
6.1.5 - Soldagem ao Arco Submerso .....	
6.1.6 - Soldagem a Plasma .....	
6.2 - Soldagem por Eletro-escória .....	
6.3 - Soldagem Oxi-gás .....	
6.4 - Soldagem com Feixe de Elétrons .....	
6.5 - Soldagem a Laser .....	
6.6 – Processos Híbridos de Soldagem .....	
7 - Processos de Soldagem por Deformação .....	
7.1 - Soldagem por Resistência .....	
7.2 - Soldagem por Centelhamento .....	
7.3 - Soldagem por Alta-frequência .....	
7.4 - Soldagem por Fricção .....	
7.5 - Soldagem por Difusão .....	
7.6 - Soldagem por Explosão .....	
7.7 - Soldagem por Laminação .....	
7.8 - Soldagem a Frio .....	
7.9 - Soldagem por Ultra-som .....	
8 - Processos de Brasagem .....	
9 - Processos de Corte Térmico .....	
9.1 - Corte a Oxigênio .....	
9.2 - Corte a Plasma .....	
9.3 - Corte a Laser .....	
10 - Processos de Aspersão Térmica .....	
11 - Bibliografia Complementar .....	

# INTRODUÇÃO AOS PROCESSOS DE SOLDAGEM

## 1 - Métodos de União dos Metais

Os métodos de união de metais podem ser divididos em duas categorias principais, isto é, aqueles baseados no aparecimento de forças mecânicas macroscópicas entre as partes a serem unidas e aqueles baseados em forças microscópicas (interatômicas ou intermoleculares). No primeiro caso, do qual são exemplos a parafusagem e a rebiteagem, a resistência da junta é dada pela resistência ao cisalhamento do parafuso ou rebite, mais as forças de atrito entre as superfícies em contato. No segundo caso, a união é conseguida pela aproximação dos átomos e moléculas das partes a serem unidas, ou destas e um material intermediário, até distâncias suficientemente pequenas para a formação de ligações metálicas e de Van der Waals. Como exemplos desta categoria citam-se a soldagem, a brasagem e a colagem.

## 2 - Definição de Soldagem

Um grande número de diferentes processos utilizados na fabricação e recuperação de peças, equipamentos e estruturas é abrangido pelo termo **SOLDAGEM**. Classicamente, a soldagem é considerada como um método de união, porém, muitos processos de soldagem ou variações destes são usados para a deposição de material sobre uma superfície, visando a recuperação de peças desgastadas ou para a formação de um revestimento com características especiais. Diferentes processos relacionados com os de soldagem são utilizados para o corte ou para o recobrimento de peças. Diversos aspectos dessas operações de recobrimento e corte são similares à soldagem e, por isso, muitos aspectos destes processos são abordados juntamente com esta.

Algumas definições de **soldagem** são:

- "Processo de **junção** de metais por  **fusão**". (Deve-se ressaltar que não só metais são soldáveis e que é possível soldar metais sem fusão).
- "Operação que visa obter a **união** de duas ou mais peças , assegurando, na junta soldada, a **continuidade** de propriedades **físicas, químicas e metalúrgicas**".
- "Operação que visa obter a **coalescência** localizada produzida pelo **aquecimento** até uma temperatura adequada, com ou sem a aplicação de **pressão** e de **metal de adição**." (Definição adotada pela AWS - American Welding Society).

- “Processo de **união** de materiais baseado no estabelecimento, na região de contato entre os materiais sendo unidos, de **forças de ligação química de natureza similar às atuantes no interior dos próprios materiais.**”

### 3 - Pequeno Histórico da Soldagem

Embora a soldagem, na sua forma atual, seja um processo recente, com cerca de 100 anos, a **brasagem** e a **soldagem por forjamento** têm sido utilizadas desde épocas remotas. Existe, por exemplo, no Museu do Louvre, um pingente de ouro com indicações de ter sido soldado e que foi fabricado na Pérsia, por volta de 4000 AC.

O ferro, cuja fabricação se iniciou em torno de 1500 AC, substituiu o cobre e o bronze na confecção de diversos artefatos. O ferro era produzido por **redução direta**<sup>a</sup> e conformado por martelamento na forma de blocos com um peso de poucos quilogramas. Quando peças maiores eram necessárias, os blocos eram soldados por forjamento, isto é, o material era aquecido ao rubro, colocava-se areia entre as peças para escorificar impurezas e martelava-se até a soldagem. Como um exemplo da utilização deste processo, cita-se um pilar de cerca de sete metros de altura e mais de cinco toneladas existente ainda hoje na cidade de Delhi (Índia).

A soldagem foi usada, na antiguidade e na idade média, para a fabricação de armas e outros instrumentos cortantes. Como o ferro obtido por redução direta tem um teor de carbono muito baixo (inferior a 0,1%), este não pode ser endurecido por têmpera. Por outro lado, o aço, com um teor maior de carbono, era um material escasso e de alto custo, sendo fabricado pela cementação de tiras finas de ferro. Assim, ferramentas eram fabricadas com ferro e com tiras de aço soldadas nos locais de corte e endurecidas por têmpera. Espadas de elevada resistência mecânica e tenacidade foram fabricadas no oriente médio utilizando-se um processo semelhante, no qual tiras alternadas de aço e ferro eram soldadas entre si e deformadas por compressão e torção. O resultado era uma lâmina com uma fina alternância de regiões de alto e baixo teor de carbono.

Assim, a soldagem foi, durante este período, um processo importante na tecnologia metalúrgica, principalmente, devido a dois fatores: (1) a escassez e o alto custo do aço e (2) o tamanho reduzido dos blocos de ferro obtidos por redução direta.

---

<sup>a</sup> Neste processo o minério de ferro era misturado com carvão em brasa e soprado. Desta forma, o óxido de ferro era reduzido pelo carbono, produzindo-se ferro metálico sem a fusão do material.

Esta importância começou a diminuir, nos séculos XII e XIII, com o desenvolvimento de tecnologia para a obtenção, no estado líquido, de grandes quantidades de ferro fundido com a utilização da energia gerada em rodas d'água e, nos séculos XIV e XV, com o desenvolvimento do alto forno. Com isto, a fundição tornou-se um processo importante de fabricação, enquanto a soldagem por forjamento foi substituída por outros processos de união, particularmente a rebiteagem e parafusagem, mais adequados para união das peças produzidas.

A soldagem permaneceu como um processo secundário de fabricação até o século XIX, quando a sua tecnologia começou a mudar radicalmente, principalmente, a partir das experiências de Sir Humphrey Davy (1801-1806) com o arco elétrico, da descoberta do acetileno por Edmund Davy e do desenvolvimento de fontes produtoras de energia elétrica que possibilitaram o aparecimento dos processos de soldagem por fusão. Ao mesmo tempo, o início da fabricação e utilização de aço na forma de chapas tornou necessário o desenvolvimento de novos processos de união para a fabricação de equipamentos e estruturas.

A primeira patente de um processo de soldagem, obtida na Inglaterra por Nikolas Bernados e Stanislav Olszewsky em 1885, foi baseada em um arco elétrico estabelecido entre um eletrodo de carvão e a peça a ser soldada (figura 1).

Por volta de 1890, N. G. Slavianoff, na Rússia, e Charles Coffin, nos Estados Unidos, desenvolveram independentemente a soldagem a arco com eletrodo metálico nu. Até o final do século XIX, os processos de soldagem por resistência, por aluminotermia e a gás foram desenvolvidos. Em 1907, Oscar Kjellberg (Suécia) patenteia o processo de soldagem a arco com eletrodo revestido. Em sua forma original, este revestimento era constituído de uma camada de cal, cuja função era unicamente estabilizar o arco. Desenvolvimentos posteriores tornaram este processo o mais utilizado no mundo.

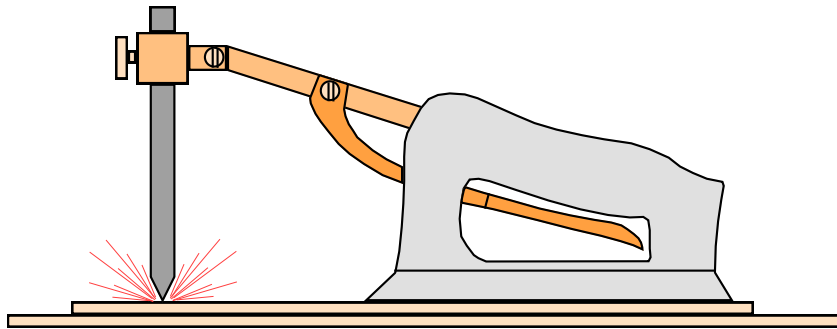


Figura 1- Sistema para soldagem a arco com eletrodo de carvão de acordo com a patente de Bernados.

Nesta nova fase, a soldagem teve inicialmente pouca utilização, estando restrita principalmente à execução de reparos de emergência até a eclosão da 1ª grande guerra, quando a soldagem passou a ser utilizada mais intensamente como um processo de fabricação.

Atualmente, mais de 50 diferentes processos de soldagem têm alguma utilização industrial e a soldagem é o mais importante método para a união permanente de metais. Esta importância é ainda mais evidenciada pela presença de processos de soldagem e afins nas mais diferentes atividades industriais e pela influência que a necessidade de uma boa **soldabilidade** tem no desenvolvimento de novos tipos de aços e outras ligas metálicas.

#### 4 - Formação de uma Junta Soldada

De uma forma simplificada, uma peça metálica é formada por um grande número de átomos dispostos em um arranjo espacial característico (estrutura cristalina). Átomos localizados no interior desta estrutura são cercados por um número de vizinhos mais próximos, posicionados a uma distância  $r_0$ , na qual a energia do sistema é mínima, como mostra a figura 2.

Nesta situação, cada átomo está em sua condição de energia mínima, não tendendo a se ligar com nenhum átomo extra. Na superfície do sólido, contudo, esta situação não se mantém, pois os átomos estão ligados a menos vizinhos, possuindo, portanto um maior nível de energia do que os átomos no seu interior. Esta energia pode se reduzida quando os átomos superficiais se ligam a outros. Assim, aproximando-se duas peças metálicas a uma distância suficientemente pequena para a formação de uma ligação permanente, uma solda entre as peças seria formada, como

ilustrado na figura 3. Este tipo de efeito pode ser obtido, por exemplo, colocando-se em contato íntimo dois blocos de gelo.

Entretanto, sabe-se que isto não ocorre para duas peças metálicas, exceto em condições muito especiais. A explicação para isto está na existência de obstáculos que impedem uma aproximação efetiva das superfícies até distâncias da ordem de  $r_0$ . Estes **obstáculos** podem ser de dois tipos básicos:

- As superfícies metálicas, mesmo as mais polidas, apresentam uma grande **rugosidade** em escala microscópica e sub-microscópica (figura 4).

Mesmo uma superfície com um acabamento cuidadoso apresenta irregularidades da ordem de 50nm de altura, cerca de 200 camadas atômicas. Isto impede uma aproximação efetiva das superfícies, o que ocorre apenas em alguns poucos pontos de contato, de modo que o número de ligações formadas é insuficiente para garantir qualquer resistência para a junta.

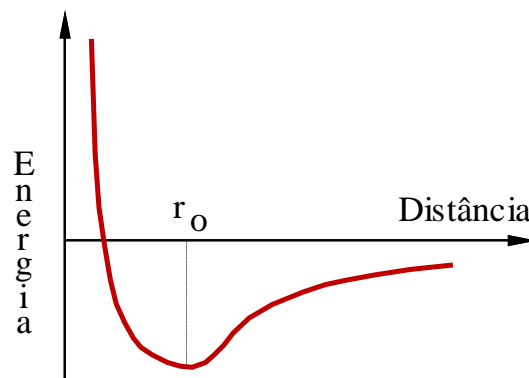


Figura 2 - Variação de energia potencial para um sistema composto de dois átomos em função da distância de separação entre eles.

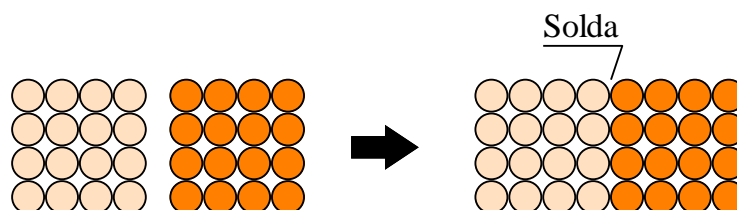


Figura 3 - Formação teórica de uma solda pela aproximação das superfícies das peças.

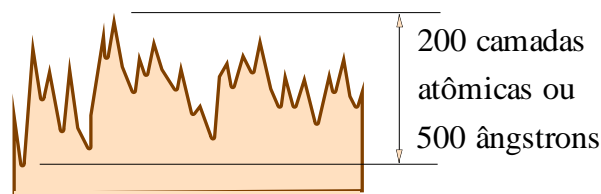


Figura 4 - Representação esquemática da superfície metálica limpa.

- As superfícies metálicas estão normalmente **recobertas por camadas** de óxidos, umidade, gordura, poeira, etc, o que impede um contato real entre as superfícies, prevenindo a formação da solda. Estas camadas se formam rapidamente e resultam exatamente da existência de ligações químicas incompletas na superfície.

Dois métodos principais são utilizados para superar estes obstáculos, os quais originam os dois grandes grupos de processos de soldagem. O primeiro consiste em deformar as superfícies de contato permitindo a aproximação dos átomos a distâncias da ordem de  $r_0$  (figura 5). As peças podem ser aquecidas localmente de modo a facilitar a deformação das superfícies de contato.

O segundo método se baseia na aplicação localizada de calor na região de união até a sua fusão e do metal de adição (quando este é utilizado), destruindo as superfícies de contato e produzindo a união pela solidificação do metal fundido (figura 6).

Desta forma, uma forma de classificação dos processos de soldagem consiste em agrupá-los em dois grandes grupos baseando-se no método dominante para produzir a solda: (a) processos de soldagem por **pressão (ou por deformação)** e (b) processos de soldagem por **fusão**.



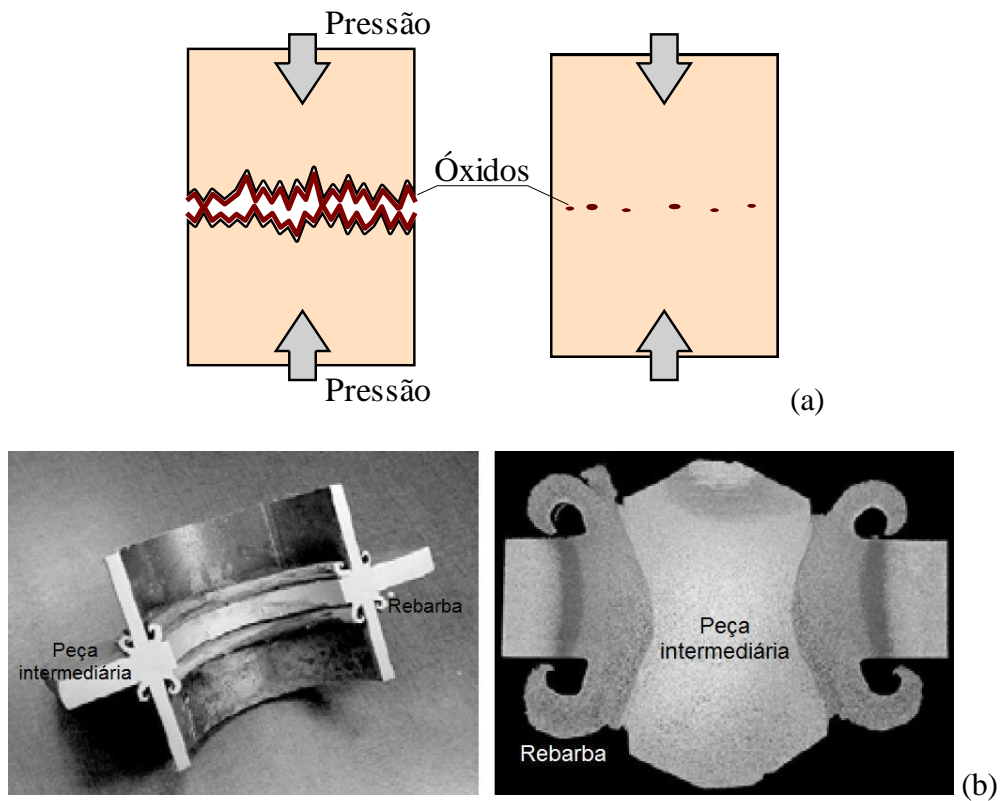


Figura 5 – (a) Representação esquemática da soldagem por pressão ou deformação e (b) peça soldada e macrografia de uma junta (fonte: Trans. JWRI, 37 (1) 2008 1-5).

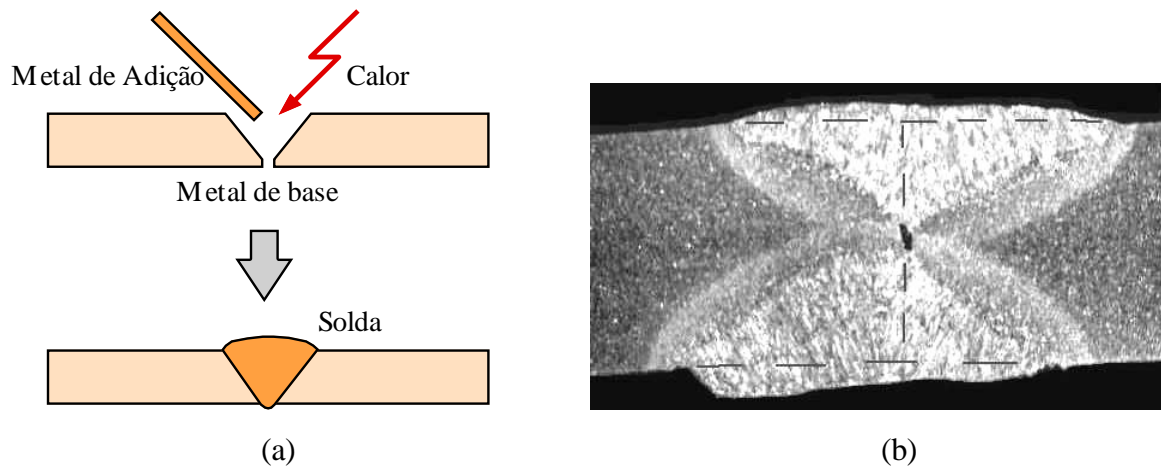


Figura 6 – (a) Representação esquemática da soldagem por fusão. (b) Macrografia de uma junta.

## 5 - Processos de Soldagem

### 5.1 - Processos de Soldagem por Fusão

Existe um grande número de processos por fusão que podem ser separados em sub-grupos, por exemplo, de acordo com o tipo de **fonte de energia** usada para fundir as peças. Dentre estes, os processos de soldagem a arco (fonte de energia: arco elétrico) são os de maior importância industrial na atualidade. Devido à tendência de reação do material fundido com os gases da atmosfera, a maioria dos processos de soldagem por fusão utiliza algum **meio de proteção** para minimizar estas reações. A tabela 1 mostra os principais processos de soldagem por fusão e suas características principais.

Tabela 1 Processos de soldagem por fusão.

PROCESSO	FONTES DE CALOR	TIPO DE CORRENTE E POLARIDADE	AGENTE PROTETOR OU DE CORTE	OUTRAS CARACTERÍSTICAS	APLICAÇÕES
Soldagem por eletro-escória	Aquecimento por resistência da escória líquida	Contínua ou alternada	Escória	Automática/Mecanizada. Junta na vertical. Arame alimentado mecanicamente na poça de fusão. Não existe arco	Soldagem de aço carbono, baixa e alta liga, espessura $\geq 50$ mm. Soldagem de peças de grande espessura, eixos, etc.
Soldagem ao Arco Submerso	Arco elétrico	Contínua ou alternada. Eletrodo +	Escória e gases gerados	Automática/mecaniz. ou semi-automática. O arco arde sob uma camada de fluxo granular	Soldagem de aço carbono, baixa e alta liga. Espessura $\geq 10$ mm. Posição plana ou horizontal de peças estruturais, tanques, vasos de pressão, etc.
Soldagem com Eletrodos Revestidos	Arco elétrico	Contínua ou alternada. Eletrodo + ou -	Escória e gases gerados	Manual. Vareta metálica recoberta por camada de fluxo	Soldagem de quase todos os metais, exceto cobre puro, metais preciosos, reativos e de baixo ponto de fusão. Usado na soldagem em geral.
Soldagem com Arame Tubular	Arco elétrico	Contínua. Eletrodo +	Escória e gases gerados ou fornecidos por fonte externa. Em geral o $\text{CO}_2$	O fluxo está contido dentro de um arame tubular de pequeno diâmetro. Automático ou semi-automático	Soldagem de aço carbono com espessura $\geq 1$ mm. Soldagem de chapas
Soldagem MIG/MAG	Arco elétrico	Contínua. Eletrodo +	Argônio ou Hélio, Argônio + $\text{O}_2$ , Argônio + $\text{CO}_2$ , $\text{CO}_2$	Automática/mecaniz. ou semi-automática. O arame é sólido	Soldagem de aço carbono, baixa e alta liga, não ferrosos, com espessura $\geq 1$ mm. Soldagem de tubos, chapas, etc. Qualquer posição
Soldagem a Plasma	Arco elétrico	Contínua. Eletrodo -	Argônio, Hélio ou Argônio + Hidrogênio	Manual ou automática. O arame é adicionado separadamente. Eletrodo não consumível de tungstênio. O arco é constricto por um bocal	Todos os metais importantes em engenharia, exceto Zn, Be e suas ligas, com espessura de até 1,5 mm. Passes de raiz
Soldagem TIG	Arco elétrico	Contínua ou alternada. Eletrodo -	Argônio, Hélio ou misturas destes	Manual ou automática. Eletrodo não consumível de tungstênio. O arame é adicionado separadamente.	Soldagem de todos os metais, exceto Zn, Be e suas ligas, espessura entre 1 e 6 mm. Soldagem de não ferrosos e aços inox. Passe de raiz de soldas em tubulações
Soldagem por Feixe Eletrônico	Feixe eletrônico	Contínua. Alta Tensão. Peça +	Vácuo ( $\approx 10^{-4}$ mm Hg)	Soldagem automática. Não há transferência de metal. Feixe de elétrons focalizado em um pequeno ponto.	Soldagem de todos os metais, exceto nos casos de evolução de gases ou vaporização excessiva, a partir de 25 mm de espessura. Indústria nuclear e aeroespacial.
Soldagem a Laser	Feixe de luz		Argônio ou Hélio	Como acima	Como acima. Corte de materiais não metálicos
Soldagem a Gás	Chama oxiacetilênica		Gás ( $\text{CO}$ , $\text{H}_2$ , $\text{CO}_2$ , $\text{H}_2\text{O}$ )	Manual. Arame adicionado separadamente	Soldagem manual de aço carbono, Cu, Al, Zn, Pb e bronze. Soldagem de chapas finas e tubos de pequeno diâmetro

## **5.2 - Processos de Soldagem por Pressão (ou por Deformação)**

Este primeiro grupo inclui os processos de soldagem por ultra-som, por fricção, por forjamento, por resistência elétrica, por difusão, por explosão, entre outros. Diversos destes processos, como por exemplo, os processos de soldagem por resistência, apresentam características intermediárias entre os processos de soldagem por fusão e por deformação. Para fins de classificação, estes processos serão incluídos neste grupo.

Alguns dos processos de soldagem e processos correlatos de importância na indústria serão discutidos de uma forma reduzida a seguir. Deve-se colocar, contudo, que este é um tema extenso e importante, existindo uma ampla bibliografia sobre o assunto. Para um estudo complementar, mais aprofundado, dos processos de soldagem, consultar a bibliografia citada ao final deste texto.

## **6. Processos de Soldagem Por Fusão:**

### **6.1 Soldagem a Arco**

A soldagem a arco engloba um grande número de processos que incluem os de maior utilização industrial. Todos estes processos utilizam, como fonte de calor para a fusão localizada, o arco que é uma descarga elétrica em um meio gasoso parcialmente ionizado. Na maioria dos casos, o arco elétrico é mantido entre um eletrodo cilíndrico e o metal base, existindo, contudo, processos em que o metal base não faz parte do circuito elétrico ou que utilizam eletrodos de diferentes formas ou diversos eletrodos simultaneamente. Em geral, o eletrodo é fundido pelo arco e fornece metal de adição para a solda (soldagem com eletrodos consumíveis), existindo, porém, processos em que o eletrodo (em geral, de tungstênio ou grafite) não se funde de forma apreciável (soldagem com eletrodos não consumíveis).

Nos processos de soldagem a arco, a quantidade de calor fornecida à junta e, portanto, as dimensões e o formato do cordão de solda dependem da corrente e tensão elétricas fornecidas ao arco e, na grande maioria dos processos da velocidade de soldagem (isto é, a velocidade com que o arco é deslocado ao longo da junta).

A corrente de soldagem pode variar de valores inferiores a 1A (na soldagem microplasma) a valores superiores a 1000 ou 2000A (em processos como a soldagem ao arco submerso). Esta variável afeta, de forma importante, a penetração do cordão e solda e a velocidade de fusão do eletrodo (e, portanto, a taxa de deposição). A tensão de soldagem varia tipicamente de menos de 10V a valores que podem superar 100V (na soldagem a plasma). Esta, em geral, controla o comprimento do arco (isto é, a separação entre o eletrodo e o metal base ou entre os eletrodos que mantêm o arco) e a largura do cordão de solda. Por fim, quando a fonte de calor se desloca ao longo da junta, a velocidade de soldagem controla a quantidade de calor que é fornecida ao longo da junta. Quanto maior for a velocidade de soldagem, menor será a quantidade de energia recebida por unidade de comprimento da junta e, em geral, menores serão as dimensões do cordão. Finalmente, deve se deixar claro que, para se garantir uma estabilidade e controle adequados do processo e se obter um cordão de solda com um formato adequado, não se pode selecionar valores de corrente, tensão e velocidade de soldagem de forma independente. Além disto, cada processo de soldagem a arco possui uma extensa lista de variáveis adicionais que devem ser levadas em consideração ao se determinar as condições de soldagem para uma dada aplicação. Algumas destas variáveis serão apresentadas e discutidas na descrição suscita abaixo dos principais processos de soldagem a arco. Uma discussão adicional sobre este tópico será feita no capítulo de introdução à física da soldagem.

### **6.1.1 Soldagem com Eletrodos Revestidos**

A Soldagem a Arco com Eletrodos Revestidos (**Shielded Metal Arc Welding - SMAW**) é um processo no qual a coalescência (união) dos metais é obtida pelo aquecimento destes com um arco estabelecido entre um eletrodo especial revestido e a peça. O eletrodo é formado por um núcleo metálico ("alma"), com 250 a 500mm de comprimento, revestido por uma camada de minerais (argila, fluoretos, carbonatos, etc) e/ou outros materiais (celulose, ferro ligas, etc), com um diâmetro total típico entre 2 e 8mm. A alma do eletrodo conduz a corrente elétrica e serve como metal de adição. O revestimento gera escória e gases que protegem da atmosfera a região sendo soldada e estabilizam o arco. O revestimento pode ainda conter elementos que são incorporados à solda, influenciando sua composição química e características metalúrgicas. A figura 7 ilustra o processo.

O seu equipamento usual consiste de fonte de energia (ou máquina de soldagem), porta-eletrodo e cabos, além de equipamentos de segurança para o soldador (máscara, luvas, avental, etc.) e para a limpeza do cordão e remoção de escória (picadeira e escova de aço). Para soldagem, a parte não revestida do eletrodo é fixada no porta eletrodo e o arco é iniciado tocando-se rapidamente a ponta do eletrodo na peça (que estão conectados, por cabos, aos terminais da máquina de soldagem). O calor do arco funde a ponta do eletrodo e um pequeno volume do metal de base formando a poça de fusão. A soldagem é realizada manualmente, com o soldador controlando o comprimento do arco e a poça de fusão (pela manipulação do eletrodo) e deslocando o eletrodo ao longo da junta. Quando o eletrodo é quase todo consumido, o processo é interrompido para troca do eletrodo e remoção de escória da região onde a soldagem será continuada. A figura 8 ilustra o equipamento e o processo de soldagem e a tabela 2 apresenta as suas vantagens, limitações e aplicações principais.

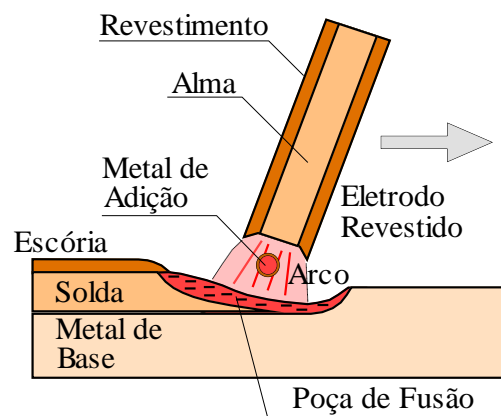


Figura 7 – Região do arco na soldagem com eletrodos revestidos.

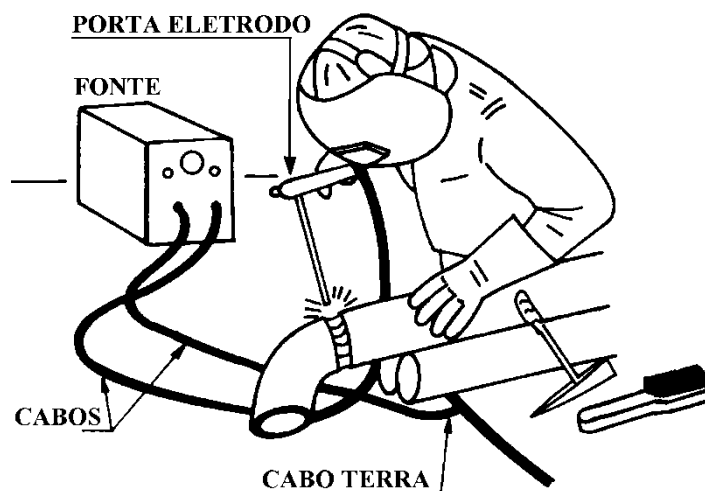


Figura 8 - Equipamento para soldagem SMAW.

Tabela 2 Vantagens, limitações e aplicações principais do processo SMAW

Vantagens e limitações	Aplicações
<ul style="list-style-type: none"> <li>• Equipamento simples, portátil e barato.</li> <li>• Não necessita fluxos ou gases externos.</li> <li>• Pouco sensível à presença de correntes de ar (trabalho no campo).</li> <li>• Processo muito versátil em termos de materiais soldáveis.</li> <li>• Facilidade para atingir áreas de acesso restrito.</li> <li>• Aplicação difícil para materiais reativos.</li> <li>• Produtividade relativamente baixa.</li> <li>• Exige limpeza após cada passe.</li> </ul>	<ul style="list-style-type: none"> <li>• Soldagem de produção, manutenção e em montagens no campo.</li> <li>• Soldagem de aços carbono e ligado.</li> <li>• Soldagem de ferro fundido.</li> <li>• Soldagem de alumínio, níquel e suas ligas.</li> </ul>

No Brasil, normas da AWS são amplamente utilizadas para a especificação de consumíveis de soldagem. Eletrodos para a soldagem de aços de baixo carbono são, em geral, especificados com base nas propriedades mecânicas do metal depositado, no tipo de revestimento e em suas características operacionais. A especificação da AWS para estes aços é feita através de um conjunto de letras e dígitos (figura 9). Por exemplo, de acordo com a norma AWS A5.1, uma classificação do tipo E6010 indica um eletrodo capaz de depositar material com um limite de resistência de 60.000psi (420 MPa) e que possui um revestimento celulósico, com ligante a base de silicato de sódio, indicado para soldagem em todas as posições com corrente contínua e o eletrodo no polo positivo. Para os aços carbono, os eletrodos podem ser separados em diferentes tipos em função das características de seu revestimento, destacando-se:

- *Eletrodos Celulósicos* (EXX10 e EXXX1): Possuem elevada quantidade de material orgânico (celulose) no revestimento, cuja decomposição pelo arco gera gases que protegem o metal líquido. A quantidade de escória produzida é pequena, o arco é muito violento, causando grande volume de respingos e alta penetração em comparação com outros tipos de eletrodo. O cordão tende a apresentar escamas irregulares. A solda apresenta propriedades mecânicas adequadas para várias aplicações, contudo, não devem ser usados na soldagem de aços de teor elevado de carbono, de aços ligados e na soldagem de peças de maior espessura devido à possibilidade de fragilização pelo hidrogênio proveniente do revestimento. São particularmente adequados para soldagem fora da posição plana, tendo grande aplicação na soldagem circunferencial de tubulações e na execução de passes de raiz em geral. Devido à sua grande penetração e perda por respingos não são adequados para o enchimento de chanfros.

- *Eletrodos Rútílicos* (EXXX2, EXXX3 e EXXX4): Contém quantidades significativas de rutilo ( $\text{TiO}_2$ ) no revestimento e produz uma escória abundante, densa e de fácil destacabilidade. São eletrodos de fácil uso, que podem ser usados em qualquer posição exceto quando têm uma elevada quantidade de pó de ferro no revestimento (para aumentar a produtividade). Podem operar tanto em CA como em CC e produzem um cordão com bom aspecto visual e de penetração baixa ou média. Sua resistência à formação de trincas na solidificação da poça de fusão é relativamente pequena o que pode ser um problema na soldagem de peça contaminadas com óleo. São eletrodos de grande versatilidade e de uso geral.
- *Eletrodos Básicos* (EXXX5, EXXX6 e EXXX8): Possuem quantidades apreciáveis de carbonatos (de cálcio e de outros elementos) e de fluorita, formam uma escória básica que, juntamente com o  $\text{CO}_2$  gerado da decomposição dos carbonatos, protege o metal líquido. Esta escória exerce uma ação metalúrgica benéfica sobre a solda, dessulfurando-a e reduzindo o risco de formação de trincas de solidificação. Não possui substâncias orgânicas em sua formulação e, se manuseado corretamente, produz soldas com baixo teor de hidrogênio, minimizando os riscos de fragilização e fissuração por este elemento. A penetração é média e o cordão apresenta boas propriedades mecânicas, particularmente quanto à tenacidade. É indicado para aplicações de grande responsabilidade, na soldagem de juntas de grande espessura ou de grande rigidez e na soldagem de aços de maior teor de carbono, de aços de maior resistência mecânica e de aços de composição química desconhecida. Este tipo de eletrodo é altamente hidrocópico, requerendo cuidados especiais na sua armazenagem.
- *Eletrodos Oxidantes* (EXX20 e EXX27): Possuem revestimento constituído principalmente de óxidos de ferro e manganês que produz escória oxidante, abundante e de fácil destacamento. O metal depositado possui baixos teores de carbono e manganês e grande quantidade de inclusões. Este tipo de eletrodo é pouco utilizado atualmente, embora exista em certo interesse na sua utilização como eletrodo para a soldagem subaquática.

O processo é adequado para unir materiais em uma ampla faixa de espessura, sendo mais utilizado para juntas de 3 a 20mm. Encontra, também, grande aplicação em juntas de maior espessura, quando a soldagem precisa ser realizada fora da posição plana, particularmente para a soldagem no campo.

Trabalha, tipicamente, com uma corrente entre 50 e 600A (os maiores valores sendo usados com eletrodos de maior diâmetro), resultando em uma taxa de deposição (de metal de adição) de 1 a 8kg/h. Para a soldagem de peças finas ou fora da posição plana é necessário usar eletrodos de menor diâmetro, corrente baixa e, assim, uma baixa taxa de deposição. Ainda, a necessidade de interrupção periódica do arco para a troca de eletrodo e remoção de escória, faz com que, neste processo, a proporção do tempo gasto pelo soldador efetivamente soldando (fator de ocupação) seja, em geral, inferior a outros processos de soldagem a arco. Assim, o processo SMAW tende apresentar uma menor produtividade e uma maior dependência de mão de obra que outros processos a arco. Estes fatores têm levado a uma substituição desse processo por outros em muitas aplicações, particularmente nos países mais desenvolvidos.

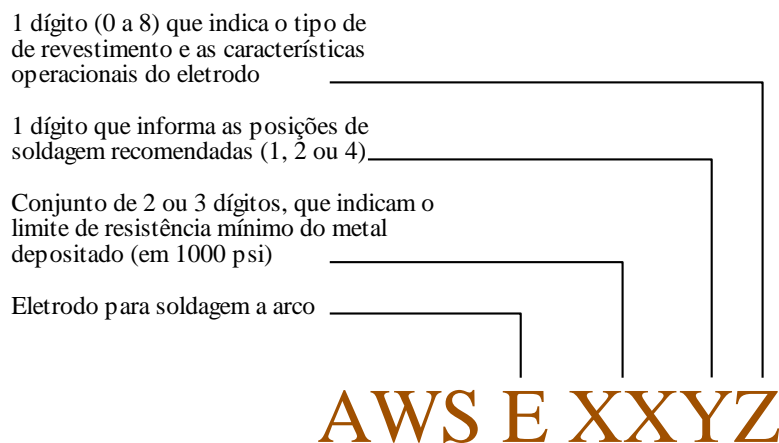


Figura 9 - Esquema de classificação de eletrodos de aços carbono de acordo com a AWS.

### 6.1.2 - Soldagem GTAW

A Soldagem a Arco Gás-Tungstênio (**Gas Tungsten Arc Welding - GTAW**) ou, como é mais conhecida no Brasil, **TIG (Tungsten Inert Gas)** é um processo no qual a união é obtida pelo aquecimento dos materiais por um arco estabelecido entre um eletrodo não consumível de tungstênio e a peça. A proteção do eletrodo e da zona da solda é feita por um gás inerte, normalmente o argônio, ou mistura de gases inertes (Ar e He). Metal de adição pode ser utilizado ou não. A figura 10 mostra esquematicamente o processo.



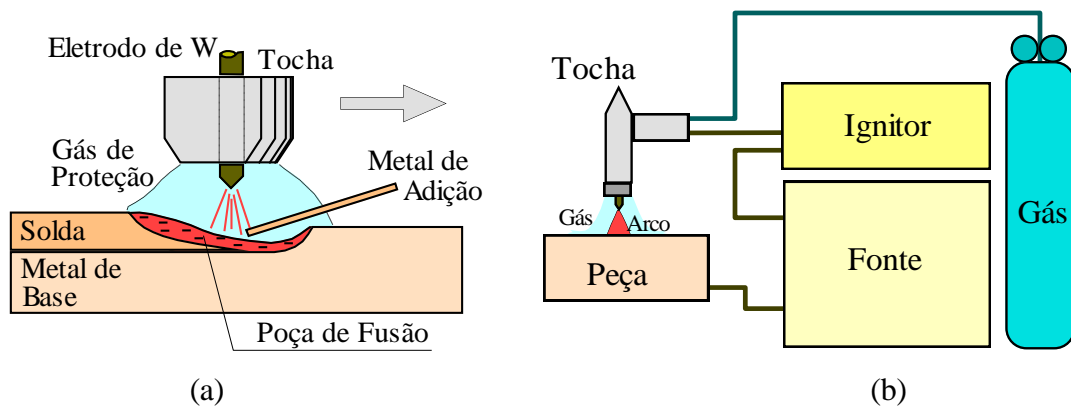


Figura 10 - Soldagem GTAW: (a) Detalhe da região do arco, (b) montagem usual.

A soldagem GTAW pode ser usada na forma manual ou mecanizada e é considerada como um dos processos de soldagem a arco que permite um melhor controle das condições operacionais. Permite a execução de soldas de alta qualidade e excelente acabamento, particularmente em juntas de pequena espessura (inferior a 10 mm e mais comumente entre 0,2 e 3 mm). Seções de maior espessura podem ser soldadas, mas, neste caso, considerações econômicas tendem a favorecer processos com eletrodo consumível. A soldagem GTAW é mais utilizada para aços ligados, aços inoxidáveis e ligas não ferrosas. Um uso comum, para aços estruturais, é a execução de passes de raiz na soldagem de tubulações, com os outros passes sendo realizados com outro processo (SMAW ou GMAW). A tabela 3 apresenta as vantagens, limitações e aplicações principais da soldagem GTAW.

O seu equipamento básico consiste de uma fonte de energia (CC e/ou CA), tocha com eletrodo de tungstênio, fonte de gás de proteção (Ar ou He) e um sistema para a abertura do arco (geralmente um ignitor de alta frequência). Este ignitor ioniza o meio gasoso, dispensando a necessidade de tocar o eletrodo na peça para a abertura do arco (o que pode causar a mútua contaminação do eletrodo e do metal base). O equipamento para GTAW é mais caro e complicado do que o usado na soldagem com eletrodos revestidos (SMAW).

A fonte de energia é similar à utilizada em SMAW, mas, devido às características do processo GTAW, deve apresentar uma melhor precisão no ajuste da corrente e permitir a soldagem com menores níveis de corrente (até cerca de 5 A). O processo é mais utilizado com corrente contínua e o eletrodo de W no polo negativo (CC-). Esta configuração garante uma fusão mais eficiente do metal base e um menor aquecimento do eletrodo. Contudo, na soldagem de ligas de alumínio

e de magnésio, que são recobertos por uma camada de óxido de elevado ponto de fusão, é importante que o metal base esteja ligado ao polo negativo da máquina, pois, nesta polaridade, a emissão de elétrons da peça para o arco permite a quebra e remoção da camada de óxido. Para garantir este efeito sem aquecer excessivamente o eletrodo, é comum se trabalhar com CA na soldagem desses materiais. Neste caso, como o arco tende a se apagar a cada inversão de polaridade de corrente, o ignitor de alta frequência deve operar continuamente para manter o arco aceso.

Tabela 3 Vantagens, limitações e aplicações principais do processo GTAW.

Vantagens e limitações	Aplicações
<ul style="list-style-type: none"> <li>• Excelente controle da poça de fusão.</li> <li>• Permite soldagem sem o uso de metal de adição.</li> <li>• Permite mecanização e automação do processo.</li> <li>• Usado para soldar a maioria dos metais.</li> <li>• Produz soldas de alta qualidade e excelente acabamento.</li> <li>• Gera pouco ou nenhum respingo.</li> <li>• Exige pouca ou nenhuma limpeza após a soldagem.</li> <li>• Permite a soldagem em qualquer posição.</li> <li>• Produtividade relativamente baixa.</li> <li>• Custo de consumíveis e equipamento é relativamente elevado.</li> </ul>	<ul style="list-style-type: none"> <li>• Soldagem de precisão ou de elevada qualidade.</li> <li>• Soldagem de peças de pequena espessura e tubulações de pequeno diâmetro.</li> <li>• Execução do passe de raiz em tubulações.</li> <li>• Soldagem de ligas especiais, não ferrosas e materiais exóticos.</li> </ul>

Equipamentos modernos de soldagem GTAW apresentam recursos como o uso de corrente contínua pulsada e de corrente alternada com onda retangular (não senoidal). Na primeira técnica, a cada pulso de corrente, a poça de fusão cresce para as suas dimensões esperadas e se contrai ao final do pulso. Este efeito permite um melhor controle da poça de fusão na soldagem de peças de pequena espessura ou fora da posição plana. A segunda técnica é usada na soldagem de ligas de Al ou de Mg e dispensa a necessidade de se manter o ignitor de alta frequência operando continuamente para manter o arco funcionando a cada inversão de polaridade.

Os eletrodos são varetas de W sinterizado puro ou com adições de óxido de Th, Zr ou de outros metais. A faixa de corrente utilizável para um eletrodo depende de seu tipo e diâmetro e, também, do tipo e polaridade da corrente de soldagem (tabela 4).

Eletrodos “torinados”, isto é, com adições de óxido de tório, podem conduzir uma maior corrente sem fundir parcialmente a sua ponta como ocorre com os de W puro e tendem a apresentar um menor desgaste do que estes. A extremidade desses eletrodos pode ser apontada com um esmeril, ocasionando um arco mais estável e rígido quando se trabalha com menores densidades de corrente. A extremidade de eletrodos de W puro tende a se fundir se tornando hemisférica, não sendo estes, em geral, apontados. Os eletrodos de tungstênio puro são usados principalmente na soldagem de alumínio com corrente alternada. A forma da ponta do eletrodo, assim como o seu diâmetro, influencia o formato do cordão de solda, sendo, portanto, uma variável do processo, particularmente importante na soldagem mecanizada ou automática.

Tabela 4 Faixas de corrente e bocais para a soldagem GTAW.

Diâmetro do Eletrodo (mm)	Diâmetro do Bocal (mm)	Corrente de Soldagem (A)			
		CC- (a/b)	CC+ (a/b)	CA (a)	CA (b)
0,5	6,4	5 - 20	--	5-20	5-15
1,0	6,4	15 - 80	--	15-80	10-60
1,6	9,5	70 - 150	10 - 20	70-150	50-100
2,4	9,5	150 - 250	15 - 30	140-235	100-160
3,2	12,5	250 - 400	25 - 40	225-325	150-210
4,0	12,5	400 - 500	40 - 55	300-400	200-275
4,8	16,0	500 - 750	55 - 80	400-500	250-350
6,4	19,0	750 - 1000	80 - 125	500-630	325-450
Eletrodos: (a) EWTh-2 (W-2%ThO <sub>2</sub> ) (b) EWP (Tungstênio puro)					

### 6.1.3 - Soldagem GMAW (MIG/MAG)

A Soldagem a Arco Gás-Metal (**Gas Metal Arc Welding - GMAW**) é um processo de soldagem a arco que produz a união dos metais pelo seu aquecimento com um arco elétrico estabelecido entre um eletrodo metálico contínuo (e consumível) e a peça (figura 11).

A proteção do arco e poça de fusão é obtida por um gás ou mistura de gases. Se este gás é inerte (Ar/He), o processo é também chamado **MIG (Metal Inert Gas)**. Por outro lado, se o gás for ativo (CO<sub>2</sub> ou misturas Ar/O<sub>2</sub>/CO<sub>2</sub>), o processo é chamado **MAG (Metal Active Gas)**. Gases inertes puros são, em geral, usados na soldagem de metais e ligas não ferrosas, misturas de gases inertes com pequenas quantidades de gases ativos são usadas, em geral, com aços ligados, enquanto que misturas mais ricas em gases ativos ou CO<sub>2</sub> puro são usados na soldagem de aços carbono.

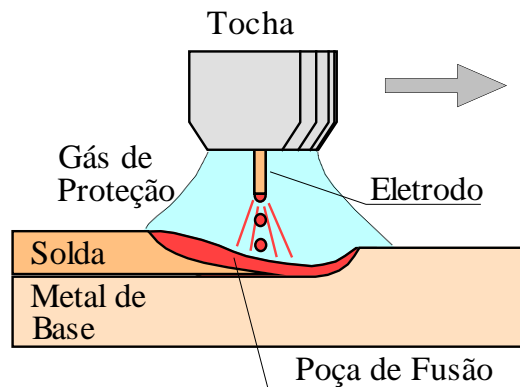


Figura 11 - Soldagem GMAW (esquemática).

O processo é normalmente operado de forma semi-automática, podendo ser, também, mecanizado ou automatizado. É o processo de soldagem a arco mais usado com robôs industriais. Como trabalha com um (ou mais) arame(s) contínuo(s), o que permite um alto fator de ocupação, com elevadas densidades de corrente no eletrodo (elevada taxa de deposição) e, assim, tende a apresentar uma elevada produtividade. Estes aspectos têm levado a uma utilização crescente deste processo (e da soldagem com arames tubulares) em países desenvolvidos, onde o decréscimo do número de soldadores e a necessidade de maior produtividade causaram a substituição da soldagem com eletrodos revestidos em várias aplicações. A tabela 5 apresenta as principais vantagens, limitações e aplicações do processo GMAW.

O equipamento básico para a soldagem GMAW consiste de fonte de energia, tocha de soldagem, fonte de gás e alimentador de arame (figura 12). A fonte de energia tem, em geral, uma saída de tensão constante, regulável entre 15 e 50V, que é usada em conjunto com um alimentador de arame de velocidade regulável entre cerca de 1 e 20 m/min. Este sistema ajusta automaticamente o comprimento do arco através de variações da corrente, sendo mais simples do que sistemas alternativos. Na soldagem GMAW, utiliza-se, em praticamente todas as aplicações, corrente contínua com o eletrodo ligado ao polo positivo (CC+). Recentemente, o processo tem sido utilizado com corrente alternada (CA) para a soldagem de juntas de pequena espessura principalmente de alumínio.

Tabela 5 Vantagens, limitações e aplicações principais do processo GMAW.

Vantagens e limitações	Aplicações
<ul style="list-style-type: none"> <li>• Processo com eletrodo contínuo.</li> <li>• Permite soldagem em qualquer posição.</li> <li>• Elevada taxa de deposição de metal.</li> <li>• Elevada penetração.</li> <li>• Pode soldar diferentes ligas metálicas.</li> <li>• Exige pouca limpeza após soldagem.</li> <li>• Equipamento relativamente caro e complexo.</li> <li>• Pode apresentar dificuldade para soldar juntas de acesso restrito.</li> <li>• Proteção do arco é sensível a correntes de ar.</li> <li>• Pode gerar elevada quantidade de respingos.</li> </ul>	<ul style="list-style-type: none"> <li>• Soldagem de ligas ferrosas e não ferrosas.</li> <li>• Soldagem de carrocerias e estruturas de veículos.</li> <li>• Soldagem de tubulações, etc.</li> </ul>

A tocha possui um contato elétrico deslizante (bico de contato), que transmite a corrente elétrica ao arame, orifícios para passagem de gás de proteção, bocal para dirigir o fluxo de gás e interruptor para acionamento do processo. O alimentador de arame é composto basicamente de um motor, sistema de controle da velocidade do motor e rolos para impulsão do arame.

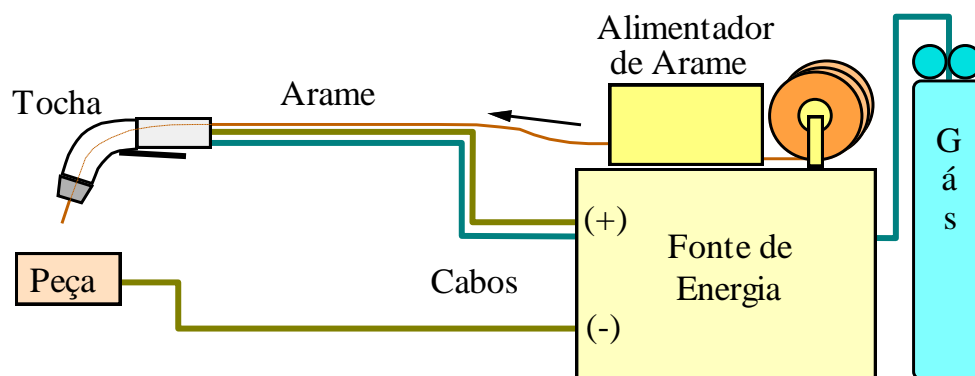


Figura 12 - Equipamento para a soldagem GMAW.

Neste processo de soldagem, mais do que em qualquer outro, a forma como o metal de adição se transfere do eletrodo para a poça de fusão pode ser controlada através do ajuste dos parâmetros de soldagem e determina várias de suas características operacionais. A transferência de metal através do arco se dá, basicamente, por três mecanismos: aerossol (spray ou goticular), globular e curto-circuito, dependendo do ajuste dos parâmetros operacionais, tais como o nível de corrente, sua polaridade, diâmetro e composição do eletrodo e a composição do gás de proteção. Uma quarta forma de transferência (pulsada) é possível com equipamentos especiais.

Na transferência por spray, o metal se transfere como finas gotas sob a ação de forças eletromagnéticas do arco e independentemente da ação da gravidade. Esta forma de transferência ocorre na soldagem em CC+ com misturas de proteção ricas em argônio e com valores elevados de corrente. Ela é muito estável e livre de respingos. Infelizmente, a necessidade de correntes elevadas torna difícil, ou impossível, a sua aplicação na soldagem fora da posição plana (a poça de fusão tende a ser muito grande e de difícil controle) ou de peças de pequena espessura (excesso de penetração).

Na transferência globular, o metal de adição se destaca do eletrodo basicamente por ação de seu peso (gravidade), sendo, portanto, similar a uma torneira gotejando. É típica da soldagem com proteção de CO<sub>2</sub> para tensões mais elevadas e uma ampla faixa de correntes. Na soldagem com misturas ricas em Ar, a transferência globular ocorre com corrente baixa e tensão elevada. Com esta forma de transferência, um elevado nível de respingos e grande flutuação da corrente e tensão de soldagem são comuns e a operação está restrita à posição plana.

Na transferência por curto circuito, o eletrodo toca a poça de fusão periodicamente (de 20 a 200 vezes por segundo), ocorrendo a transferência de metal de adição durante estes curtos por ação da tensão superficial e das forças eletromagnéticas. É a forma de transferência mais usada na soldagem de aços (particularmente com proteção de CO<sub>2</sub>) fora da posição plana e de peças de pequena espessura (até 6 mm) devido às pequenas correntes de operação e à sua independência da ação da gravidade. Elevado nível de respingos e uma tendência à falta de fusão da junta (principalmente para juntas de grande espessura) são problemas típicos desta forma de operação.

A transferência pulsada é conseguida com fontes especiais que impõem uma forma especial à corrente de soldagem, caracterizada por pulsos periódicos de alta corrente. Esta pulsação permite uma transferência spray com valores médios de corrente inferiores aos valores nos quais esta forma de transferência ocorre normalmente. Assim, obtêm-se as vantagens desta transferência com baixos valores médios de corrente o que permite a sua aplicação na soldagem de juntas de pequena espessura e, também, fora da posição plana. As maiores limitações desta forma de operação são a sua maior complexidade de operação e a necessidade de equipamentos especiais (de maior custo e mais complexos).

#### 6.1.4 - Soldagem com Arame Tubular

A Soldagem a Arco com Eletrodo Tubular (**Flux Cored Arc Welding - FCAW**) é um processo no qual a coalescência dos metais é obtida pelo aquecimento destes por um arco entre um eletrodo tubular contínuo e a peça. O eletrodo tubular apresenta internamente um fluxo que desempenha funções similares ao revestimento do eletrodo no processo SMAW, isto é, estabilização do arco, ajuste de composição química da solda, proteção, etc. A figura 13 mostra a seção transversal de um arame tubular observada no microscópio eletrônico de varredura.

O processo apresenta duas variações principais: soldagem auto-protegida (*innershield*), em que o fluxo fornece toda a proteção necessária na região do arco, e soldagem com proteção gasosa (*dual shield*), em que parte da proteção é fornecida por um gás, de forma semelhante ao processo GMAW. Em ambas as formas, ele é operado, na maioria das aplicações, na forma semi-automática, utilizando basicamente o mesmo equipamento do processo GMAW (figura 12). A tabela 6 mostra as principais vantagens, limitações e aplicações do processo FCAW.

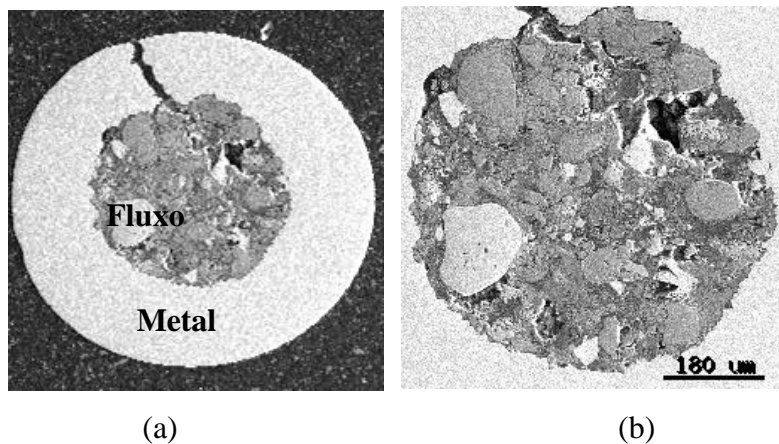


Figura 13 – Seção transversal de um arame tubular. Observar o fluxo interno contendo diferentes materiais inclusive adições metálicas (partículas claras). MEV.

Tabela 6 Vantagens, limitações e aplicações principais do processo FCAW.

Vantagens e limitações	Aplicações
<ul style="list-style-type: none"><li>• Elevada produtividade e eficiência.</li><li>• Soldagem em todas as posições.</li><li>• Custo relativamente baixo.</li><li>• Produz soldas de boa qualidade e aparência.</li><li>• Equipamento relativamente caro.</li><li>• Pode gerar elevada quantidade de fumos.</li><li>• Necessita limpeza após soldagem.</li></ul>	<ul style="list-style-type: none"><li>• Soldagem de aços carbono e ligados.</li><li>• Soldagem em fabricação, manutenção e em montagem no campo.</li><li>• Soldagem de partes de veículos.</li></ul>

### 6.1.5 - Soldagem ao Arco Submerso

A Soldagem ao Arco Submerso (**Submerged Arc Welding, SAW**) é um processo no qual a coalescência dos metais é produzida pelo aquecimento destes com um arco estabelecido entre um eletrodo metálico contínuo e a peça. O arco é protegido por uma camada de material fusível granulado (fluxo) que é colocado sobre a peça enquanto o eletrodo, na forma de arame, é alimentado continuamente. O fluxo na região próxima ao arco é fundido, protegendo o arco e a poça de fusão e formando, posteriormente, uma camada sólida de escória sobre o cordão. Este material pode também ajudar a estabilizar o arco e desempenhar uma função purificadora sobre o metal fundido. Como o arco ocorre sob a camada de fluxo, ele não é visível, daí o nome do processo. A figura 14 ilustra o processo.

Este processo é muito usado na soldagem de estruturas de aço, na fabricação de tubulações e na deposição de camadas de revestimento tanto na fabricação como na recuperação de peças desgastadas. Trabalha frequentemente com correntes de soldagem elevadas, que podem ser superiores a 1000A, o que pode levar a taxas de deposição de até 45kg/h. Sua maior utilização é na forma mecanizada ou automática, existindo equipamentos para soldagem semi-automática. Devido à camada de fluxo e às elevadas correntes de soldagem, este processo tem de ser utilizado na posição plana ou horizontal (para soldas de filete), o que torna importante o seu uso conjunto com dispositivos para o deslocamento e posicionamento das peças. A tabela 7 apresenta as principais vantagens, limitações e aplicações do processo SAW.

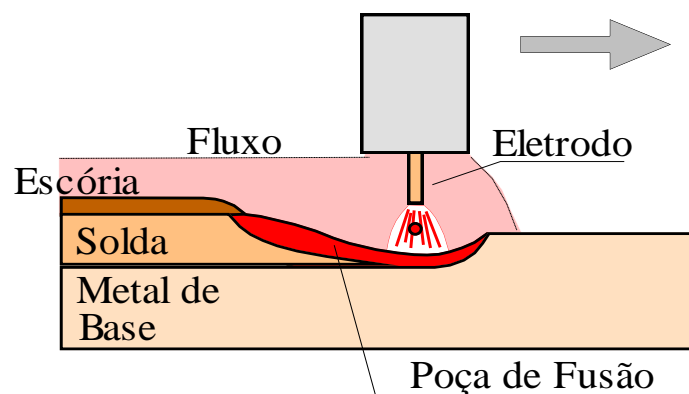


Figura 14 - Soldagem ao Arco Submerso (esquemática).



O equipamento necessário consiste normalmente de fonte de energia do tipo tensão constante, alimentador de arame e sistema de controle, tocha de soldagem, porta fluxo e sistema de deslocamento da tocha (figura 15).

Tabela 7 Vantagens, limitações e aplicações principais do processo SAW.

Vantagens e limitações	Aplicações
<ul style="list-style-type: none"> <li>• Altas velocidades de soldagem e taxas de deposição.</li> <li>• Produz soldas uniformes e de bom acabamento superficial.</li> <li>• Ausência de respingos e fumos.</li> <li>• Dispensa proteção contra radiação devido ao arco não visível.</li> <li>• Facilmente mecanizado.</li> <li>• Elevada produtividade.</li> <li>• Soldagem limitada às posições plana e filete horizontal.</li> <li>• Aporte térmico elevado pode prejudicar propriedades da junta em alguns casos.</li> <li>• Necessário retirar a escória entre passes.</li> </ul>	<ul style="list-style-type: none"> <li>• Soldagem de aços carbono e ligados.</li> <li>• Soldagem de níquel e suas ligas.</li> <li>• Soldagem de membros estruturais e tubos de grande diâmetro.</li> <li>• Soldagem em fabricação de peças pesadas de aço.</li> <li>• Recobrimento, manutenção e reparo.</li> </ul>

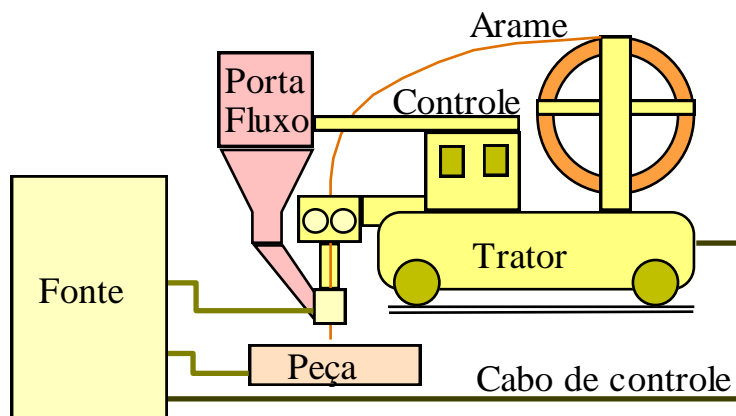


Figura 15 – Equipamento para a soldagem ao Arco Submerso.

### 6.1.6 - Soldagem a Plasma

A soldagem a plasma (**PAW - Plasma Arc Welding**) é um processo que utiliza o arco operando em condições especiais que atua como uma fonte extremamente estável de calor que permite a soldagem da maioria dos metais com espessuras de 0,02 a 6 mm ou mais. Esta fonte especial de

calor garante maior concentração de energia, maior estabilidade e maior capacidade de penetração do que os processos GTAW, SMAW e GMAW. Esse processo é baseado no processo GTAW, apresentando, como diferença fundamental, a utilização de um bocal extra (bocal constritor) que causa a concentração (constrição) do arco elétrico. A figura 16 ilustra o princípio de operação do processo PAW.

O gás de plasma (geralmente argônio) é alimentado com uma pequena vazão entre o eletrodo e o bocal constritor saindo pelo orifício deste para formar a chama de plasma (figura 16). A proteção do plasma e da poça de fusão é feita por um gás (normalmente argônio ou hélio) fornecido pelo bocal externo. O arco de soldagem é iniciado com o auxílio de um arco piloto de baixa corrente mantido entre o eletrodo e o bocal. Quando a peça é parte do circuito elétrico de soldagem, o processo é denominado de plasma “**transferido**”; quando a peça não faz parte do circuito elétrico (o arco é mantido entre o eletrodo e o bocal) tem-se plasma “**não transferido**”. Este último permite pode ser aplicado em materiais não condutores de eletricidade. No processo PAW, metal de adição, quando utilizado, é fornecido de forma similar ao processo GTAW.

Duas formas de operação são usadas na soldagem PAW, a operação convencional (“melt-in”) e a operação em “keyhole”. A operação convencional é normalmente usada na soldagem de juntas de pequena espessura (0,02 a 3 mm) com correntes, em geral, inferiores a 100 A. Para a soldagem das menores espessuras, com correntes de cerca de 1A, o processo é comumente denominado de soldagem “Microplasma”.

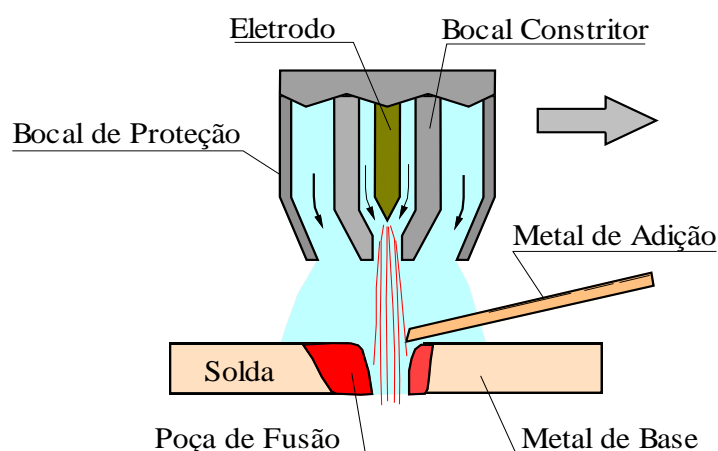


Figura 16 - Processo PAW operando no modo “keyhole”.

A operação em keyhole é caracterizada pela formação de um furo que atravessa a poça de fusão (figura 15). O metal líquido escoar em torno deste furo e solidifica na parte posterior da poça de fusão. Soldas obtidas com esta forma de operação têm **penetração total** na espessura da junta e apresentam uma elevada relação penetração/largura o que reduz problemas de distorção. Esta forma de operação permite soldar, em um único passe, juntas de até 10mm, ou mesmo mais.

A soldagem a plasma é aplicável à maioria dos metais e a muitos materiais não metálicos. Entretanto, seu custo relativamente elevado e a maior complexidade do processo (em comparação com GTAW) limitam o seu uso principalmente para aplicações críticas em indústrias de alta tecnologia (indústria aeronáutica e aeroespacial, por exemplo) para as quais a utilização do processo é justificável. Por outro lado equipamentos de plasma desenvolvidos para o corte de materiais estão se tornando cada vez mais usados industrialmente (ver item IV).

## **6.2 - Soldagem por Eletroescória**

A soldagem por eletroescória (**Eletroslag Welding, ESW**) é um processo de soldagem por fusão que utiliza a passagem de uma corrente elétrica através de uma escória condutora fundida para gerar o calor necessário à fusão localizada da junta e do metal de adição. Esta escória também protege a poça de fusão e o metal de adição da contaminação pelo ambiente. O processo é usado primariamente para a união de duas ou mais peças (em geral, de grande espessura) em um único passe com a soldagem sendo feita na posição vertical ascendente. O metal e a escória fundidos são mantidos em posição com o auxílio de sapatas, em geral de cobre e refrigeradas a água. A figura 17 ilustra o processo de soldagem ESW.

Existem duas variações básicas do processo: o método tradicional que utiliza um tubo guia não consumível e o segundo método no qual o tubo guia é consumido juntamente com o arame. No primeiro caso, o cabeçote move-se progressivamente durante o processo, mantendo uma distância constante à poça de fusão. Na soldagem ESW com guia consumível, o cabeçote permanece estacionário no alto da junta. Assim, o tubo guia, feito de um material compatível com o metal de adição, é progressivamente fundido com o arame à medida que a solda é depositada. Essa configuração é mais simples dispensando o uso de dispositivos para a movimentação do cabeçote. Para juntas de grande espessura, é comum a utilização, para ambos os processos, de sistemas de múltiplos arames podem ser usados e, no caso da soldagem ESW

com guia não consumível, os eletrodos podem sofrer um movimento de oscilação ao longo da junta para garantir uma distribuição mais uniforme de temperaturas na junta. Taxas de deposição de até 13kg/h por eletrodo podem ser conseguidas com este processo.

A soldagem ESW é usada na fabricação de peças pesadas, principalmente de aço estrutural. O processo é usado tipicamente em juntas de 13 a 500 mm de espessura, competindo de forma favorável com processos de soldagem a arco quanto maior for a espessura da junta. Entretanto, como a velocidade de soldagem deste processo tende a ser muito baixa (cerca de 0,5 mm/s), a solda e regiões do metal de base adjacentes são aquecidas a temperaturas muito elevadas por períodos de tempos relativamente longos e resfriadas lentamente. Assim, a solda e o metal de base adjacente tendem a apresentar uma estrutura de granulação grosseira e de tenacidade baixa, exigindo, para algumas aplicações, um tratamento térmico de normalização após a soldagem, para o refino da estrutura. Uma vez iniciado, o processo não deve ser interrompido até o término da soldagem, pois o reinício deste processo sobre uma solda interrompida é difícil e resulta, em geral, em grandes discontinuidades na solda.

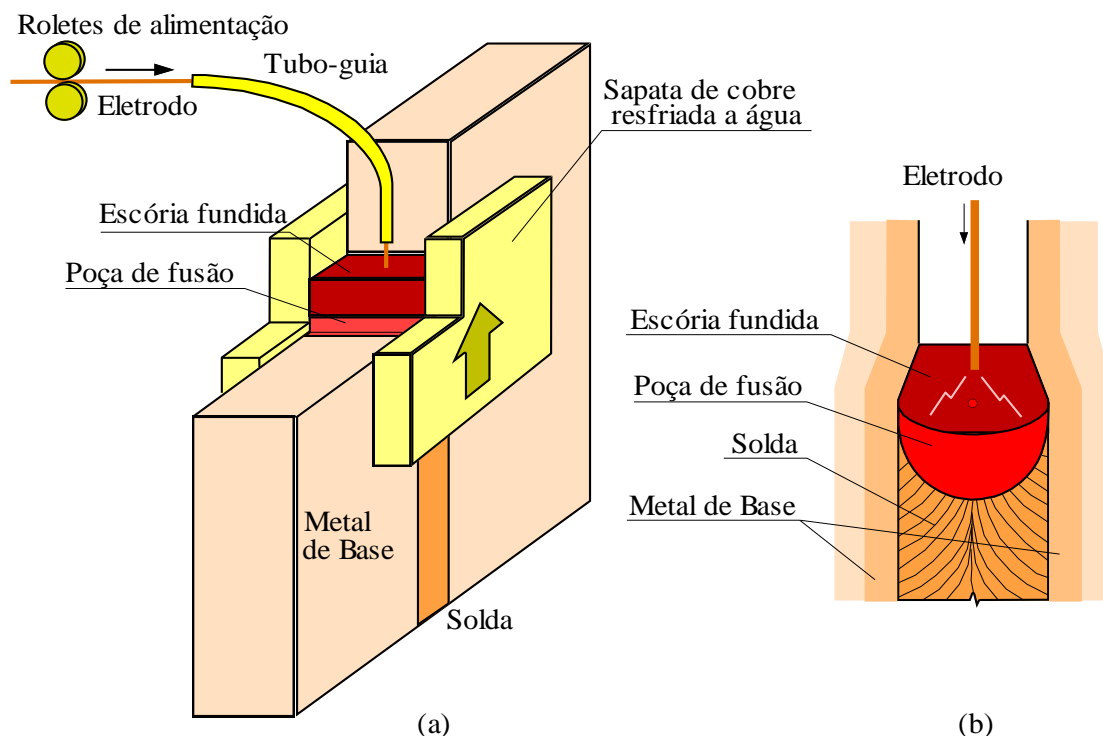


Figura 17 - Soldagem ESW: (a) Esquema geral do processo e (b) detalhe da região da poça de fusão.

### 6.3 - Soldagem Oxi-Gás

A soldagem oxi-gás (**Oxifuel Welding, OFW**) compreende um grupo de processos de soldagem que utilizam o calor produzido por uma chama de combustível gasoso e oxigênio para fundir o metal de base e, se usado, o metal de adição. O processo é usado principalmente na forma manual, mas existem aplicações mecanizadas, particularmente quando o processo é utilizado com a aplicação de pressão, sendo, neste caso, denominado de soldagem a gás por pressão (**Pressure Gás Welding, PGW**).

Diferentes gases combustíveis podem utilizados, mas o mais comum para a soldagem dos aços e de outras ligas metálicas é o acetileno ( $C_2H_2$ ). Durante a operação, a chama resultante da mistura gás-oxigênio na ponta do maçarico é usada para a fusão localizada do metal de base e a formação da poça de fusão. O soldador movimenta a tocha ao longo da junta para conseguir a sua fusão uniforme e progressiva, adicionando, se for o caso, metal de adição. A figura 18 ilustra o processo. Este processo é mais usado na soldagem de chapas finas (em geral, com uma espessura inferior a 6mm) e de tubos de pequeno diâmetro e na soldagem de reparo, podendo ser usado para aços, em particular aços carbono, e para ligas não ferrosas. Dependendo do material a ser soldado, é preciso usar um fluxo para garantir a escorificação de impurezas. A qualidade da solda tende a ser inferior à da soldagem a arco devido à menor eficiência da proteção.

O equipamento básico para soldagem manual consiste de fontes de oxigênio e gás combustível, reguladores de vazão, mangueiras e do maçarico. O oxigênio é, em geral, fornecido em cilindros de gás comprimido (200atm). Em locais onde este gás é muito utilizado, ele pode ser fornecido a partir de instalações centralizadas. O acetileno é fornecido em geral dissolvido em acetona dentro de cilindros próprios. Geradores de acetileno, onde este é produzido pela reação de carbureto de cálcio e água também podem ser usados. Os maçaricos são dispositivos que recebem o oxigênio e o gás combustível, fazem a sua mistura na proporção correta e liberam esta mistura, no seu bico, com uma velocidade adequada para a sua queima. O equipamento para soldagem OFW é muito versátil, podendo ser utilizado, através de mudanças de regulagem ou troca de bicos do maçarico, para corte a oxigênio, tratamento térmico de pequenas peças e para brasagem.

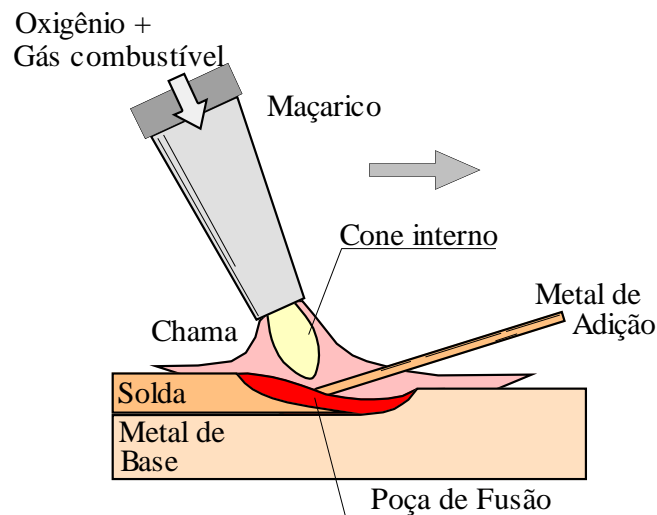


Figura 18 - Soldagem OFW

Principais características e aplicações deste processo são:

- Equipamento portátil e muito versátil,
- Baixo custo,
- Baixa intensidade do calor transferido à peça implica em baixa velocidade de soldagem,
- Necessita de fluxo para a soldagem de alguns metais,
- Usado em manutenção e reparo,
- Usado na soldagem de peças finas, tubos de pequeno diâmetro.

#### 6.4 - Soldagem com Feixe de Elétrons

A soldagem com feixe de elétrons (**Electron Beam Welding, EBW**) é um processo de união baseado na fusão localizada da junta através de seu bombardeamento por um feixe de elétrons de alta velocidade. O feixe de elétrons é emitido por um canhão eletrônico e focalizado, através de lentes eletromagnéticas, em uma região muito pequena da junta (diâmetro da ordem de  $10^{-1}$  mm) o que permite uma elevada concentração de energia. Durante o bombardeamento, parte da energia cinética dos elétrons é convertida em calor, fundindo e vaporizando parte do material da junta e criando um furo (keyhole) através do material. Quando este furo é movido ao longo da junta, o material líquido flui em torno do mesmo e se solidifica na parte posterior da poça formando a solda. Esta forma de operação permite obter cordões de solda com uma elevada razão penetração/largura (de até 30:1) e com velocidades de até 200 mm/s. A baixa energia de soldagem resultante, minimiza problemas de distorção e contração da junta e permite trabalhar

com peças já usinadas. Permite também soldar mais facilmente metais dissimilares de condutividade térmica diferente desde que estes tenham compatibilidade metalúrgica. O feixe de elétrons pode atravessar uma junta de menor espessura, soldando-a e, ainda, atingir uma outra junta abaixo da primeira, permitindo, assim, a soldagem de juntas não acessíveis por outros processos. Com um feixe menos focalizado pode-se obter menor concentração de energia e operar o processo de forma similar à soldagem a arco.

A soldagem EBW é geralmente feita em alto vácuo (0,13 a 133m Pa), embora existam variações do processo, que trabalham com menores penetrações, que podem operar com um vácuo médio (0,13 a 3000Pa) ou à pressão ambiente. Um equipamento típico para a soldagem EBW inclui a câmara de vácuo, uma fonte de energia e canhão eletrônico (operando tipicamente com 30 a 175kV e 50 a 1000 mA), dispositivos de focalização do feixe, um sistema para observação ou rastreamento do feixe e um sistema para manipulação da peça e/ou do canhão eletrônico.

A equipamento de soldagem EBW é relativamente caro (pode custar mais de US\$ 1.000.000) e complexo. O processo é extremamente rápido e pode soldar, em um único passe, peças de grande espessura (aço, até 100 mm, e alumínio, até 150 mm). Por outro lado, a necessidade de um alto vácuo, reduz a produtividade do processo. Este problema pode ser reduzido pelo uso de câmaras auxiliares para o estabelecimento de um pré-vácuo nas peças antes de sua soldagem ou pelo uso de equipamentos que trabalham com menor vácuo. A desaceleração de elétrons na peça gera radiação penetrante (raios X) o que implica em cuidados especiais para a proteção de pessoal. O cordão estreito e de elevada penetração exige um ajuste perfeito dos componentes sendo soldados (abertura de junta inferior a 0,13mm) o que necessária a usinagem cuidadosa dos componentes. A soldagem é basicamente limitada a juntas de topo e sobrepostas.

## **6.5 - Soldagem a Laser**

A soldagem a laser (**Laser Beam Welding, LBW**) é um processo de união baseado na fusão localizada da junta através de seu bombardeamento por um feixe de luz concentrada coerente e monocromática de alta intensidade. De forma similar à soldagem EBW, este feixe de alta intensidade é suficiente para fundir e vaporizar parte do material da junta no ponto de entrada do feixe no material, causando um furo (keyhole) que penetra profundamente no metal de base. A figura 19 ilustra de forma esquemática de um sistema para a soldagem LBW.

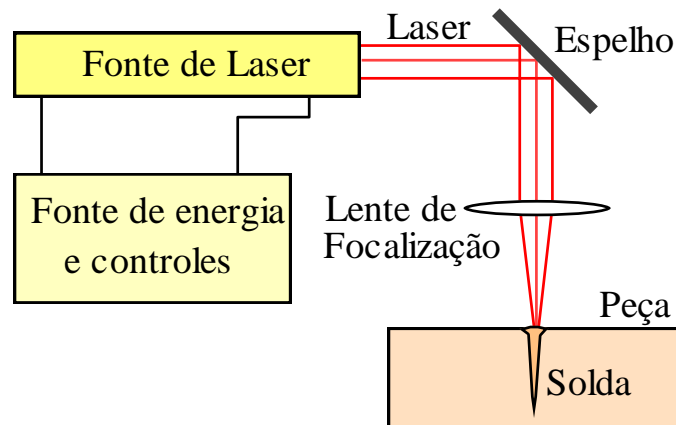


Figura 19 - Elementos de um sistema típico para soldagem a laser.

Para a produção do laser podem ser usadas fontes contínuas a dióxido de carbono, capazes de produzir laser de infravermelho e densidades de energia em torno de  $1 \times 10^{10} \text{ W/m}^2$ , ou fontes pulsadas de YAG (Ytrium aluminum garnet) no estado sólido. As primeiras são usadas para a soldagem laser de elevada penetração, enquanto que os laser de estado sólido são mais usados para a soldagem de ponto e de costura em juntas de pequena espessura, soldagem em microeletrônica e em outras aplicações que exijam um controle preciso da quantidade de energia fornecida à peça. Em comparação com a soldagem EBW, a soldagem a laser apresenta as seguintes características favoráveis:

- laser pode ser transmitido no ar, não necessitando de um vácuo sobre a peça. Contudo, o uso de uma proteção gasosa é recomendável, particularmente para materiais reativos.
- Não ocorre a geração de raios X com laser.
- feixe de laser pode ser facilmente direcionado e focalizado o que facilita a automação do processo.
- Devido à menor intensidade do feixe de laser, a poça de fusão deste processo é menos sensível que a da soldagem EBW a problemas de instabilidade (porosidade na raiz, fusão incompleta, respingos sob o cordão, etc).

De forma similar à soldagem EBW, a soldagem a laser é um processo de alta velocidade, ideal para aplicações automatizadas, mas exigindo um perfeito ajuste das peças. O custo do equipamento de soldagem tende a ser elevado, em torno de US\$ 500.000, fazendo com que o processo seja tipicamente usado apenas em aplicações com um grande volume de soldas ou em



aplicações críticas que necessitem de características especiais do cordão ou uma grande reprodutibilidade. O processo é mais utilizado na soldagem de peças de menor espessura com uma elevada velocidade de deslocamento. Por exemplo, um laser de CO<sub>2</sub> de 5 kW de potência pode soldar chapas de 2,5 mm de aço carbono ou inoxidável com velocidades acima de 65 mm/s. A soldagem LBW tem substituído, em alguns casos, a soldagem de resistência por pontos na fabricação da carroceria de veículos. A eficiência do equipamento LBW é baixa, de 8 a 15%, necessitando de grandes unidades de refrigeração para aplicações de alta potência.

Embora o equipamento seja muito sofisticado, ele é projetado para ser usado por operadores, não necessitando de soldadores altamente treinados. Vários equipamentos LBW podem, com pequenas modificações, ser usados para operações de corte ou de tratamento térmico superficial.

## **6.6 – Processos Híbridos de Soldagem**

A combinação de mais de um processo de soldagem (em geral, um processo a arco e algum outro) permite a obtenção de um novo processo que pode apresentar vantagens sobre cada um dos processos iniciais. Os processos híbridos mais conhecidos são os que envolvem o uso conjunto da soldagem GMAW e a soldagem laser ou a plasma. O uso conjunto dos processos afeta o funcionamento de cada um (por exemplo, a interação do laser com o material gera um plasma que pode estabilizar o arco e a poça de fusão gerada pelo arco facilita a penetração do laser no material) e o formato final do cordão de solda. Nos processos híbridos (figura 20), as fontes de calor atuam sobre a mesma poça de fusão ao contrário de outra opção muito comum, que seria a combinação de processos, na qual cada processo cria a sua própria poça de fusão e atua de forma separada. A figura 21 compara o formato de cordões obtidos pelos processos GMAW, laser e laser-GMAW. Pode-se observar que o cordão obtido com o processo híbrido apresenta uma penetração similar ao cordão obtido com laser juntamente com a presença de metal de adição. Estas características permitem a realização da solda mais rapidamente e com menor número de passes (em relação à soldagem GMAW) sem exigir a elevada precisão na preparação da junta (típica da soldagem laser). O processo laser-GMAW tem despertado atualmente um elevado interesse tendo uso crescente, por exemplo, na indústria naval.

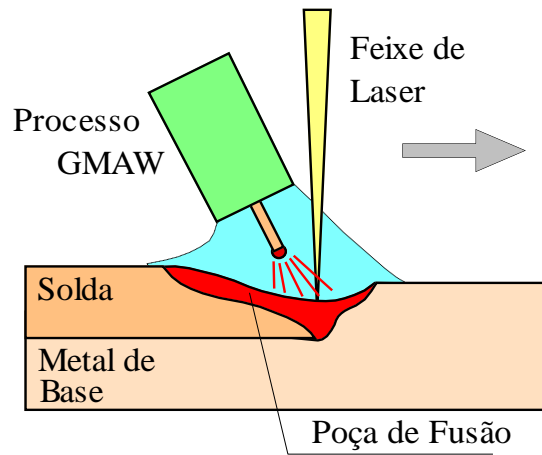


Figura 20 – Processo híbrido (Laser-GMAW).

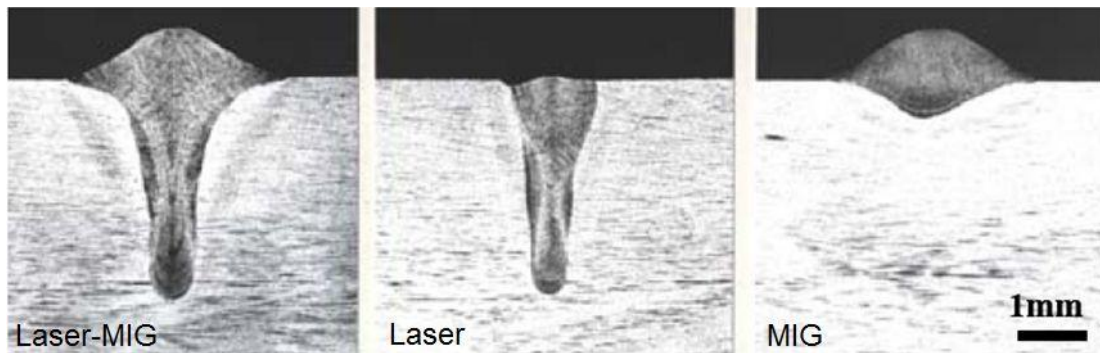


Figura 21 – Comparação entre os formatos do cordão dos processos GMAW, Laser e Laser-GMAW (Fonte: NKK Technical Review No.86, 2002, 8-12).

## 7 - Processos de Soldagem por Deformação

### 7.1 - Soldagem por Resistência

A soldagem por resistência (**Resistance Welding, RW**) compreende um grupo de processos de soldagem nos quais o calor necessário à formação da junta soldada é obtido pela resistência à passagem da corrente elétrica através das peças sendo soldadas. O aquecimento da região da junta pela passagem da corrente elétrica, abaixa a resistência mecânica do material permitindo, através da aplicação de pressão, a deformação localizada e, assim, a soldagem por deformação da junta. Em alguns casos, ocorre uma fusão localizada na região da junta. Assim, neste processo de soldagem pode ocorrer a formação da solda tanto por fusão como por deformação. Contudo, por razões puramente didáticas, a soldagem RW será considerada como um processo de soldagem por deformação.

Existem quatro processos principais de soldagem por resistência: (a) soldagem por ponto (**Resistance Spot Welding, RSW**), (b) soldagem de projeção (**Resistance Projection Welding, RPW**), (c) soldagem por costura (**Resistance Seam Welding, RSEW**) e (d) soldagem de topo por resistência (**Upset Welding, UW**), figura 22.

Na soldagem por ponto, dois eletrodos cilíndricos aplicam pressão e permitem a passagem de uma alta corrente elétrica em um ponto concentrado de uma junta sobreposta (figura 22.a). Em condições adequadas de soldagem, o aquecimento por efeito Joule da região entre os eletrodos permite a fusão localizada da região de contato entre as peças. A pressão aplicada pelos eletrodos no metal de base, causa a deformação plástica do material sólido em torno da “lente” de material fundido, o que impede, em condições adequadas de soldagem, o vazamento (“expulsão”) deste material fundido e, ainda, o protege do contato com o ar atmosférico. Com a interrupção da corrente, a temperatura cai rapidamente com difusão do calor para eletrodos (em geral, refrigerados a água) e para o restante do metal de base, formando-se, assim, um ponto de solda (figura 23). A formação de um ponto de solda é muito rápida, por exemplo, na soldagem de duas chapas de 1,6 mm de espessura com uma corrente de cerca de 12.000 A necessita-se de um tempo de aproximadamente 0,25 s. O processo é mais usado na união de peças com espessura inferior a 3 mm, em juntas sobrepostas quando a estanqueidade da junta não é muito importante. Encontra larga aplicação, por exemplo, na fabricação de carrocerias de veículos.

O processo de soldagem por costura é muito similar à soldagem RSW, as principais diferenças sendo a utilização de eletrodos na forma de disco, que podem se deslocar ao longo da junta com uma dada velocidade, e a aplicação de uma sequência de pulsos de corrente enquanto os eletrodos se movem (figura 22.b). Desta forma obtêm-se uma sequência de pulsos que se sobrepõem e formam a solda de costura. Este processo permite, assim, a soldagem rápida de chapas finas, podendo as soldas obtidas ser, diferentemente daquelas obtidas com RSW, estanques. Velocidades típicas de soldagem são 25mm/s para chapas de aço de 1,6 mm e 17 mm/s para chapas de 3 mm.

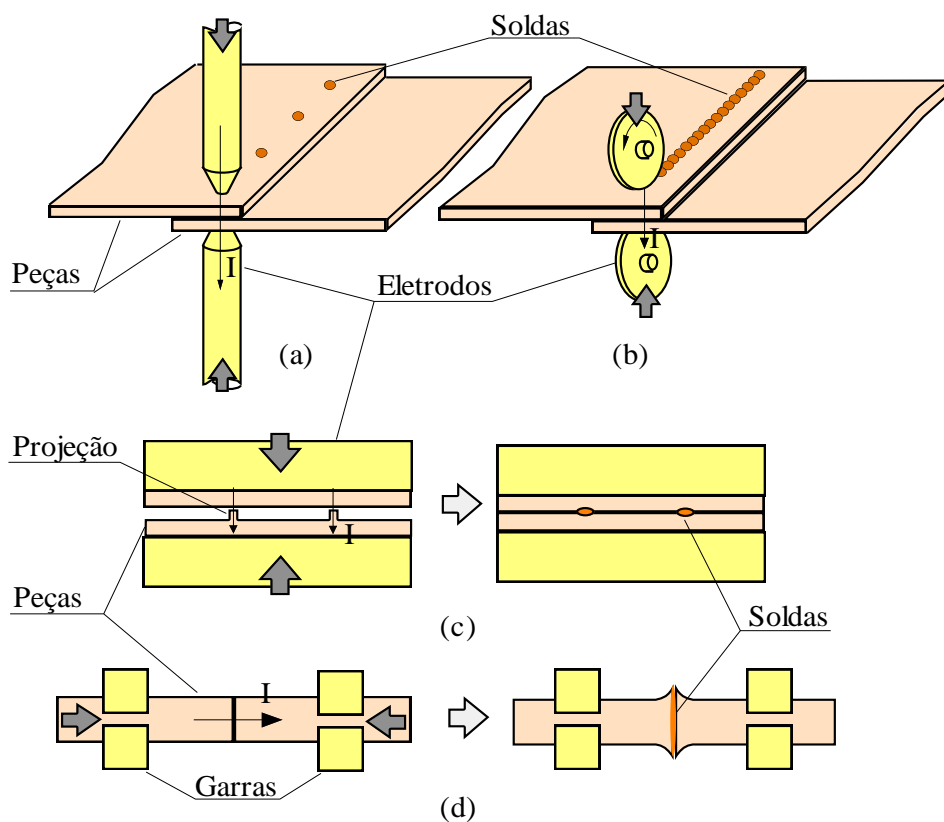


Figura 22 - Processos de soldagem por resistência: (a) soldagem por ponto (RSW), (b) soldagem por costura (RSEW), (c) soldagem de projeção (RPW) e (d) soldagem de topo (UW). I - corrente de soldagem, setas escuras - pressão.

A soldagem por projeção é, também, muito similar à soldagem RSW. A maior diferença reside na conformação, ou usinagem, em uma das peças, de projeções por onde a corrente passará preferencialmente e, portanto, onde o ponto de solda será formado (figura 22.c). Como consequência, eletrodos grandes e planos podem ser usados e mais de um ponto de solda pode

ser formado de cada vez. Pinos, parafusos e outros tipos de apêndices podem ser facilmente soldados a chapas finas por este processo.

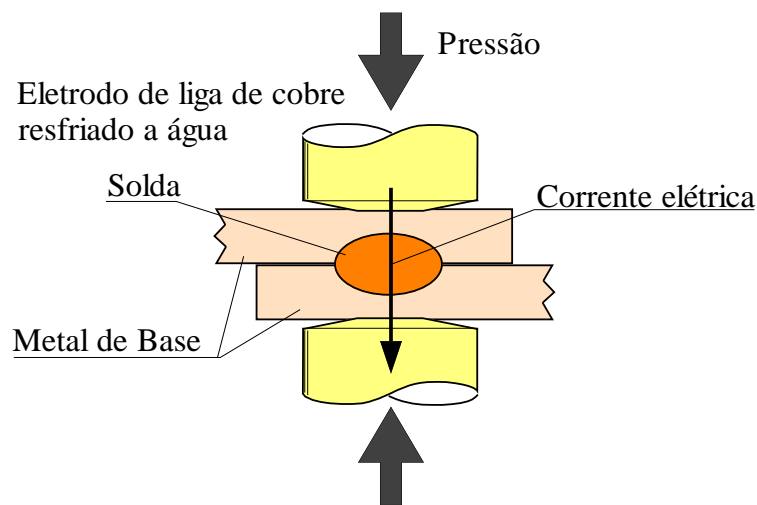


Figura 23 - Formação da solda no processo de soldagem de resistência por pontos (RSW).

Os processos descritos acima são usados na forma semi-automática (na qual o operador posiciona as peças entre os eletrodos do cabeçote de soldagem, que pode ser estacionário ou portátil, aperta o gatilho que inicia a sequência de soldagem e, depois, libera a peça do cabeçote de soldagem) ou automática (na qual todas as operações são controladas pelo equipamento). Na soldagem por pontos em particular, observa-se o uso crescente de robôs industriais para a sua automação.

Na soldagem de topo por resistência (UW), ao contrário dos processos anteriores, trabalha-se com juntas de topo, sendo esta comumente usada para a união de arames, tubos, anéis e tiras de mesma seção transversal. Neste processo (figura 22.d), as duas peças são colocadas em contato e pressionadas uma contra a outra. A seguir, a corrente de soldagem é ligada, passando das garras para as peças e através destas. A região de contato entre as peças, onde a resistência elétrica é maior, é aquecida por efeito Joule, o que causa uma redução de sua resistência mecânica. Como resultado, esta região passa a ser deformada plasticamente por ação da força de compressão aplicada inicialmente, a qual pode ser aumentada quando a junta estiver adequadamente aquecida. A deformação plástica leva à formação da solda e de uma rebarba lateral entre as peças para onde as impurezas da região da junta tendem a migrar (figura 22.d). Ao final do processo, a corrente é desligada, permitindo o resfriamento da solda. Em alguns casos, é possível aplicar,

ainda, um tratamento térmico após a soldagem pela passagem de uma corrente menor que a usada na soldagem.

Um contato uniforme entre as peças na região a ser soldada é fundamental para garantir uma união isenta de descontinuidades com o processo UW. Assim, este processo não é adequado para a união peças com uma grande seção de contato ou com um formato complicado. Para estes casos, o processo de soldagem por centelhamento (FW) tem um melhor desempenho.

## **7.2 - Soldagem por Centelhamento**

A soldagem por centelhamento (**Flash Welding, FW**) é muitas vezes classificado como um processo por resistência pois apresenta diversas características e aplicações similares à soldagem de topo por resistência (UW). Na soldagem FW (figura 24), as peças a serem soldadas são aproximadas sem, contudo, as suas superfícies entrarem em contato. A energia elétrica é ligada e, então, as peças são colocadas em movimento relativo de forma a se aproximarem com uma velocidade constante. Este movimento causa o contato elétrico das superfícies a serem soldadas das peças, inicialmente em poucos pontos onde ocorre a formação de um arco elétrico (centelhamento). Por ação do centelhamento, ocorre a vaporização dos pontos em contato, permitindo, desta forma, que novos pontos entrem em contato e o centelhamento se espalhe por toda a superfície da junta. Após certo tempo de centelhamento, quando todas as superfícies a serem unidas estiverem suficientemente aquecidas, a corrente de soldagem é desligada e as peças são fortemente pressionadas uma contra a outra, sofrendo considerável deformação plástica nas superfícies da junta o que leva à formação da solda.

A soldagem por centelhamento tem aplicações similares ao processo UW, contudo, como a ação de centelhamento permite um aquecimento mais uniforme da junta, mesmo com condições piores de preparação superficial, o processo FW pode ser utilizado para peças de maior espessura e de formato mais complicado. O processo é muito usado na fabricação de tubulações e de rodas de carros e caminhões e na união de trilhos. Por outro lado, o processo é mais complexo e o seu equipamento tende a ser mais caro e complicado.

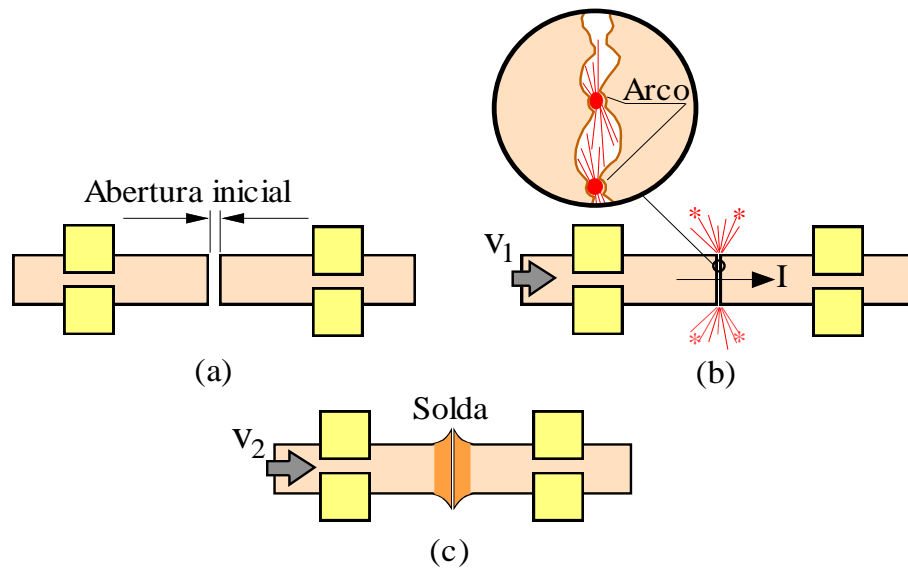


Figura 24 - Soldagem por centelhamento: (a) Posicionamento inicial das peças, (b) após a energia elétrica ser ligada, as peças são aproximadas com uma velocidade  $v_1$ , ocorrendo o centelhamento quando pontos das superfícies entram em contato (ver detalhe), (c) após o aquecimento adequado das superfícies, a corrente é desligada e as peças são pressionadas (com uma velocidade  $v_2 > v_1$ ) para a formação da solda.

### 7.3 - Soldagem por Alta Frequência

Na soldagem por alta frequência (**High Frequency Induction Welding, HFIW**), são utilizadas bobinas por onde passa uma corrente de alta frequência que causa o aparecimento de correntes induzidas na região da junta das peças que estão sendo soldadas. Estas correntes aquecem a junta por efeito Joule o que facilita a deformação localizada e a formação da solda com a aplicação de pressão. Desta forma, este processo apresenta grande semelhança com a soldagem RW, sendo considerado, por diversos autores, como um processo de soldagem por resistência.

O processo é bastante usado na fabricação (soldagem longitudinal) de tubos e perfis de aço de parede de pequena espessura (de cerca de 0,13 mm) podendo ser usado, também, para tubos de grande espessura de parede (até 25 mm), com uma grande velocidade de soldagem (até cerca de 300 m/min), sendo adequado para aplicações mecanizadas ou automatizadas onde um grande volume de produção é necessário. O aquecimento da junta tende a ser bem localizado minimizando alterações no metal de base. O processo pode ser usado para diferentes metais e ligas, incluindo aços carbono e de baixa liga, aços inoxidáveis e ligas de alumínio, cobre, titânio e níquel. A figura 25 ilustra a soldagem HFIW.

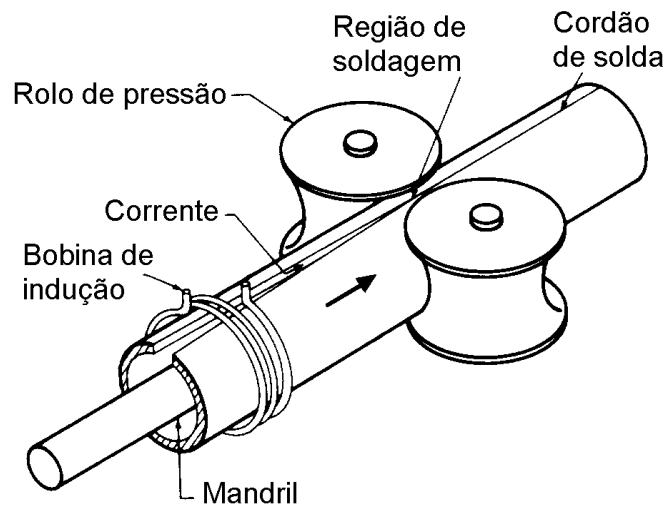


Figura 25 - Exemplo da utilização do processo HFIW na soldagem longitudinal de tubos.

#### 7.4 - Soldagem por Fricção

A soldagem de fricção (**Friction Welding, FW**) é um processo que utiliza energia mecânica, em geral associada com a rotação de uma peça, para a geração de calor na região da junta a ser soldada. Após o aquecimento adequado da junta, as peças são pressionadas para a formação da junta. A figura 26 ilustra a soldagem por fricção. O processo é, em geral, usado para a soldagem de peças de simetria cilíndrica (tubos e barras), que podem ser de metais dissimilares. O processo pode também ser aplicado, através da rotação e pressão de uma barra contra a superfície de uma peça, para a deposição de revestimentos especiais sobre essa peça ou a soldagem de um pino no interior desta. Na década de 90 foi desenvolvido um processo de soldagem por fricção ("*Stir Friction Welding*") que utiliza a passagem de uma ferramenta em rotação entre as faces da junta para realizar a união das peças. Este processo tem sido aplicado principalmente na soldagem de ligas de alumínio.

#### 7.5 - Soldagem por Difusão

A soldagem por difusão (**Diffusion Welding, DFW**) é um processo de união no estado sólido que produz a solda pela aplicação de pressão a elevada temperatura sem a deformação



macroscópica das peças. Um metal de adição pode ser colocado entre as superfícies da junta. A figura 27 ilustra o princípio deste processo.

A soldagem por difusão é um processo especializado de soldagem de aplicação restrita quando se deseja: (a) evitar problemas metalúrgicos associados com a soldagem por fusão, (b) fabricar componentes de dimensões e forma próximas das desejadas no produto final (“net shape”), e (c) produzir peças espessas com propriedades uniformes ao longo da espessura. O processo só é economicamente viável quando materiais especiais e de elevado custo são utilizados ou quando existe uma grande exigência quanto às dimensões da peça soldada, tendo suas aplicações sido, até o presente, limitadas, em geral, às indústrias eletrônica e aero-espacial.

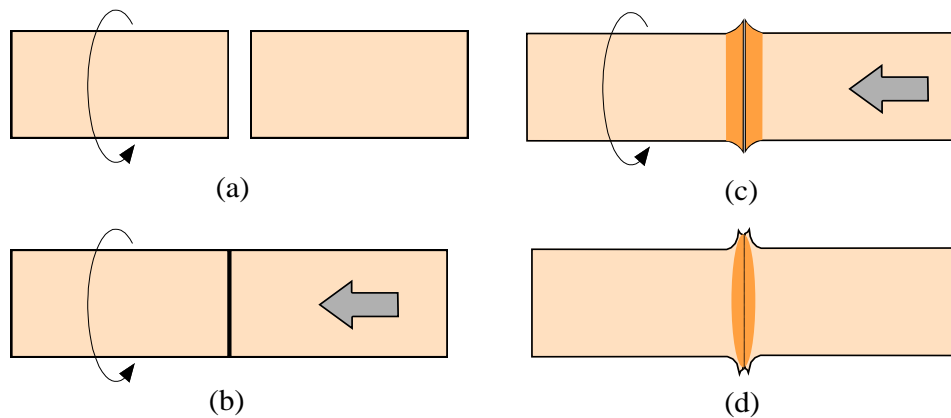


Figura 26 - Processo de soldagem FW: (a) Um membro é colocado em rotação, (b) inicia-se a força de compressão, (c) inicia-se a formação da solda e (d) a solda é completada.

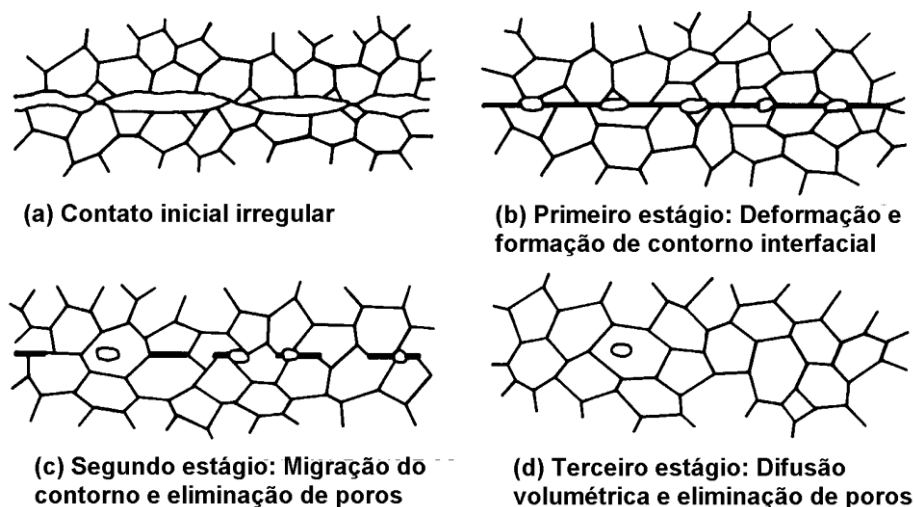


Figura 27 - Estágios da soldagem por difusão.

## 7.6 - Soldagem por Explosão

A soldagem por explosão (Explosive Welding, **EXW**) é um processo que utiliza a energia de detonação de um explosivo para promover a união de peças metálicas. Uma das peças é lançada ao encontro da outra pela explosão e, durante a colisão, desenvolve-se uma intensa deformação plástica superficial capaz de remover as contaminações superficiais e promover a união das peças. Devido ao forte choque nas superfícies da junta, a solda resultante tem um aspecto típico ondulado (figura 28). O processo pode ser utilizado para união de praticamente todos os metais e ligas que possuam ductilidade suficiente para não se romper durante a explosão e tem sido utilizado industrialmente para a fabricação de revestimentos, de chapas bimetálicas e para a união de metais metalurgicamente incompatíveis em processos de soldagem por fusão. A figura 28 ilustra o processo. A fabricação de chapas com revestimentos protetores contra a corrosão em vasos de pressão e em trocadores de calor e de peças de transição entre estruturas de alumínio e aço são alguns exemplos de aplicações deste processo.

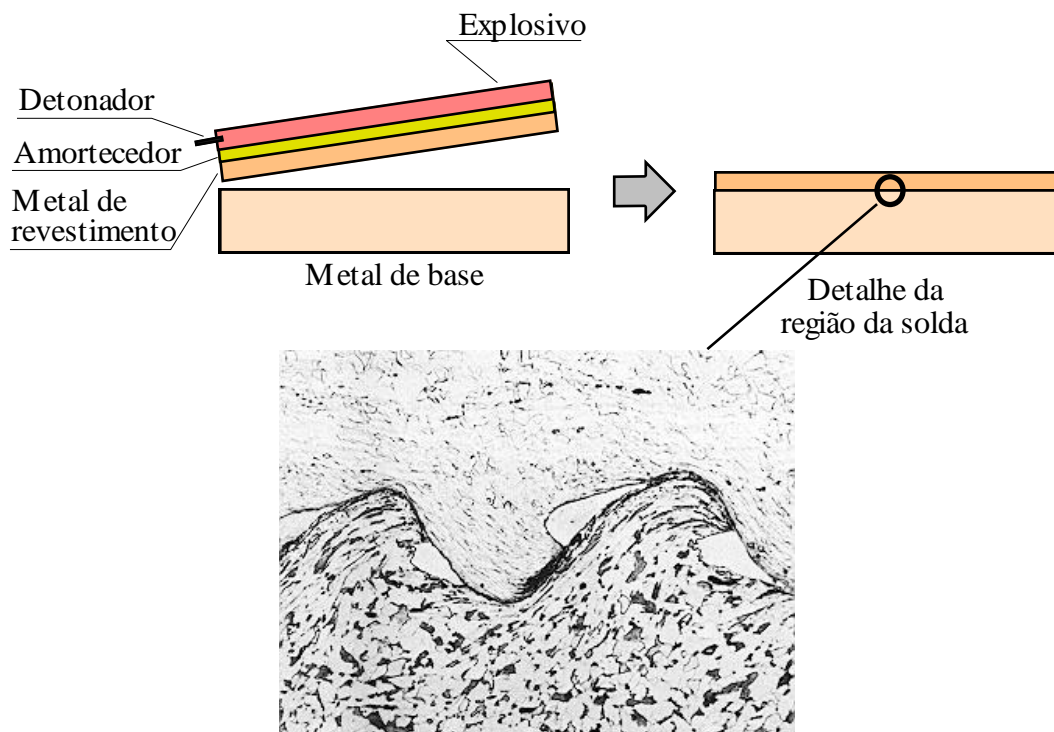


Figura 28 - Soldagem por explosão.

## **7.7 - Soldagem por Laminação**

Este é um processo de união usado para a produção de chapas bi-metálicas através da laminação conjunta (co-laminação) de chapas de metais diferentes, em geral, à temperatura ambiente ou a temperaturas próximas desta. Este processo pode ser usado, por exemplo, para a fabricação de chapas de alumínio e aço para a produção de bronzinas.

## **7.8 - Soldagem a Frio**

A soldagem a frio (**Cold Welding, CW**) é realizada pela aplicação de uma forte deformação localizada, à temperatura ambiente, das peças a serem unidas. Este processo é aplicável para metais de elevada ductilidade, como o alumínio e cobre, tendo, como aplicação típica, a união de condutores de eletricidade.

## **7.9 - Soldagem por Ultra-Som**

A soldagem por ultra-som (**Ultrasonic Welding, USW**) produz a união das peças pela aplicação localizada de energia vibracional de alta frequência (ultra-som), enquanto as peças são mantidas sob pressão. A união ocorre por aquecimento e deformação plástica localizada das superfícies em contato. O processo é usualmente aplicado para a soldagem de juntas sobrepostas de metais dúcteis, similares ou não, de pequena espessura e para a união de plásticos, por exemplo, na indústria eletrônica e na fabricação de embalagens.

## **8 - Processos de Brasagem**

Brasagem engloba um grupo de processos de união que utiliza um metal de adição de ponto de fusão inferior ao do metal de base. Como consequência, o processo é realizado a uma temperatura na qual as peças sendo unidas não sofrem nenhuma fusão. Nestes processos, em geral, a penetração e espalhamento do metal de adição na junta são conseguidos por efeito de capilaridade. Frequentemente, a brasagem é considerada como um processo de união relacionado mas diferente da soldagem, contudo, com base na quarta definição de soldagem apresentada

neste texto (página 2), a brasagem pode ser, alternativamente, considerada como um processo especial de soldagem por fusão no qual apenas o metal de adição é fundido.

Existem três variações básicas dos processos de brasagem: (i) a brasagem propriamente dita ou “brasagem forte” (**Brazing, B**) que utiliza metais de adição de temperatura de fusão superior a 450°C, (ii) a brasagem fraca (**Soldering, S**) que utiliza metais de adição de baixa temperatura de fusão (inferior a 450°C) e (iii) a solda-brasagem, que utiliza metais de adição similares ao da brasagem, mas cujo projeto da junta é similar ao usado na soldagem por fusão convencional.

Em todos os processos de brasagem, para a obtenção de uma união de boa qualidade, é fundamental que o metal de adição molhe e se espalhe de forma adequada na superfície da junta. Para isto, é importante a remoção, nesta superfície, de todas as suas contaminações, o que é usualmente feito pela limpeza e/ou decapagem adequada das peças e pelo uso, durante a brasagem, de um fluxo ou uma atmosfera adequada.

Os fluxos são misturas de diversas substâncias (sais, ácidos, material orgânico, etc) que se fundem a uma temperatura inferior ao metal de adição e atuam sobre as superfícies da junta dissolvendo camadas de óxido e de outras contaminações e permitindo uma boa molhabilidade da junta pelo metal de adição. As atmosferas de proteção podem ser inertes ou ativas (em geral, redutoras) ou, alternativamente, a brasagem pode ser realizada em vácuo.

Os processos de brasagem envolvem, em geral, a preparação da junta (envolvendo a colocação das peças em posição e, em alguns casos, a colocação do metal de adição e fluxo), o aquecimento da região da junta até a temperatura de brasagem, a alimentação de fluxo e metal de adição (caso estes não tenham sido pré-posicionados na preparação da junta), o espalhamento do metal de adição pela junta (nesta etapa, em geral, o efeito de capilaridade é extremamente importante) e o resfriamento do conjunto brasado.

A brasagem forte é comumente subdividida em processos de acordo com o método de aquecimento usado: brasagem com tocha (**Torch Brasing, TB**), brasagem em forno (**Furnace Brasing, FB**), brasagem por indução (**Induction Brasing, IB**), brasagem por imersão (**Dip Brasing, DB**), na qual as peças são imersas em banhos de sais ou do metal de adição fundidos para a sua brasagem, e brasagem por infravermelho (**Infrared Brasing, IB**). Uma divisão similar pode ser feita para os processos de brasagem fraca, a qual, contudo, é mais comumente realizada

com o auxílio de uma ponta metálica aquecida por uma resistência elétrica (“ferro de solda”). A figura 29 ilustra o processo de brasagem em forno.

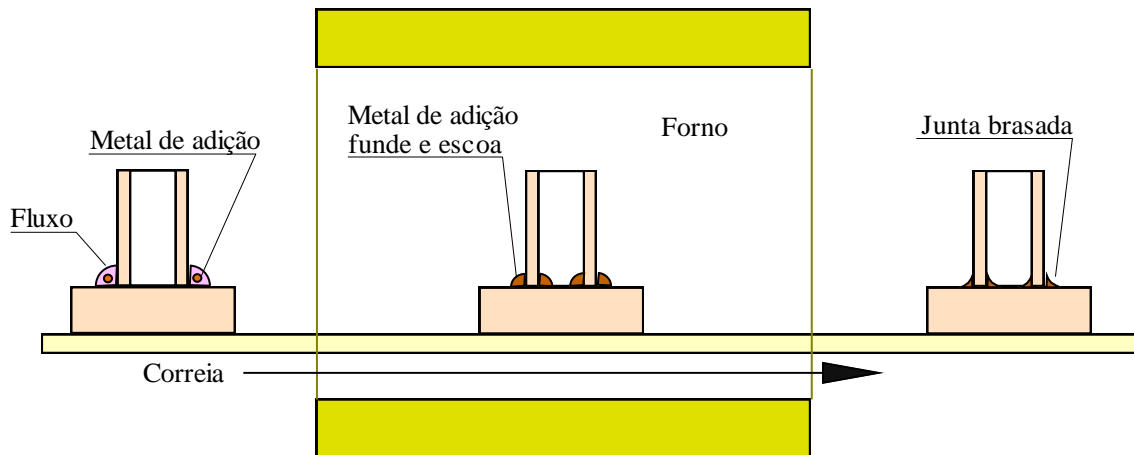


Figura 29 - Brasagem em forno.

Diferentes metais de adição podem ser usados na brasagem forte, dependendo do tipo de metal de base, da aplicação da peça e do processo de brasagem usado. Para juntas de aço, metais de adição comuns são, por exemplo, ligas de cobre, ligas de prata e ligas de níquel. Na brasagem fraca, são usadas, em geral, ligas de chumbo/estanho, estanho/antimônio e de estanho/zinco.

A brasagem é utilizada amplamente na indústria. Aplicações variam desde a fabricação de peças simples de pequeno custo, com operação manual, até peças sofisticadas para as indústrias aeronáutica e aeroespacial, envolvendo a utilização de equipamentos sofisticados. Algumas das principais vantagens da brasagem são:

- Baixo custo para montagens complexas,
- Simples para a união de grandes áreas,
- Menores problemas de tensões residuais que em processos de soldagem por fusão,
- Capacidade de preservar revestimentos no metal de base,
- Capacidade de unir metais dissimilares,
- Capacidade de unir metais com materiais não metálicos,
- Capacidade de unir peças com grandes diferenças de espessura,
- Grande precisão dimensional das peças produzidas,
- Peças produzidas requerem pouco ou nenhum acabamento final (quando uma atmosfera protetora adequada é usada), e

- Várias peças podem ser produzidas de uma vez (processamento em batelada).

Dependendo dos tipos de materiais e do processo usados, a brasagem pode ser um processo complicado com muitas variáveis que necessitam ser controladas para um resultado satisfatório. A preparação da junta para brasagem pode ser complicada, exigindo uma grande precisão dimensional para um espalhamento adequado do metal de adição. A seleção de metal de adição e fluxo/atmosfera pode ser difícil, podendo ocorrer problemas de molhamento inadequado do metal de base, formação de compostos intermetálicos (com degradação das propriedades mecânicas da junta) e até a erosão do metal de base. O processo de brasagem manual com tocha exige, em geral, um operação altamente treinado.

A brasagem fraca é extremamente utilizada na indústria eletrônica, na união de conexões elétricas e eletrônicas.

## **9 - Processos de Corte Térmico**

Pode-se considerar, de uma forma geral, que os processos de corte realizam uma operação inversa à realizada na soldagem, isto é, a separação de um componente em duas ou mais peças ou a remoção de material da superfície de uma peça. Além disso, os processos de corte podem ser separados em dois grupos, de uma forma análoga à considerada em soldagem, isto é, em processos de corte térmico (baseados na aplicação localizada de calor na peça) e processos de corte a frio (baseados na deformação localizada do material). Adicionalmente, os processos de corte são fundamentais para a tecnologia de soldagem uma vez que a fabricação de um componente soldado passa, de uma forma geral, por uma etapa inicial de corte e preparação das peças na qual os processos de corte são intensivamente usados. Processos de corte são, também, muito usados na remoção de material visando a eliminação de defeitos eventualmente detectados em componentes soldados ou fundidos.

Os mais importantes processos de corte térmico são o corte a oxigênio, o corte a plasma, o corte a laser e o corte com eletrodo de grafite. Estes processos, particularmente os três primeiros possibilitam a realização de cortes de alta qualidade, precisão adequada e baixo custo para várias aplicações e materiais. Os processos de corte térmico fornecem uma “ferramenta” de corte de gume de 360°, isto é que permite mudanças bruscas da direção de

corte, o que não é possível para a maioria dos processos de corte a frio (exceto para o corte com jato de água e abrasivo).

Os processos de corte térmico apresentam características operacionais muito similares às características de processos de soldagem por fusão. Esses processos realizam o corte de uma peça pela aplicação localizada de calor para a fusão e eventual vaporização de uma pequena região desta peça juntamente com o uso de um jato de gás que auxilia a remoção do material da região de corte. À seguir, serão apresentados, de forma resumida, os principais destes processos.

### **9.1 - Corte a Oxigênio**

O corte a oxigênio (**Oxyfuel Gas Cutting, OFC**) é um processo de corte térmico que utiliza um jato de oxigênio puro para oxidar o metal de base e remover a mistura, no estado líquido, de óxidos e do material de base da região de corte. O processo é usado basicamente para ligas de ferro, principalmente aços carbono e aços de baixa liga, podendo ser usado, também, para ligas de titânio.

O processo é usado, para aços de baixo carbono, para cortar chapas de até 300 mm de espessura. Técnicas especiais permitem o corte de espessuras acima de 1 m. Elementos de liga tendem, de uma forma geral, a dificultar o corte por promover a formação de um óxido refratário (por exemplo, cromo, alumínio e silício) ou por reduzir a temperatura de fusão do metal de base (carbono, por exemplo) tornando o corte mais grosseiro. Variações do processo, que lançam, juntamente com o jato de oxigênio, pó de ferro ou misturas de outros materiais, permitem estender a utilização deste processo para outras ligas e materiais.

A reação de oxidação produz, em geral, calor suficiente para a manutenção do processo de corte, contudo, para o início da reação e para o desenvolvimento do corte de uma forma mais suave, utiliza-se, em geral, um conjunto de chamas de oxigênio e um gás combustível (acetileno, GLP, etc) concêntricas ao jato de oxigênio. A figura 30 ilustra o processo.

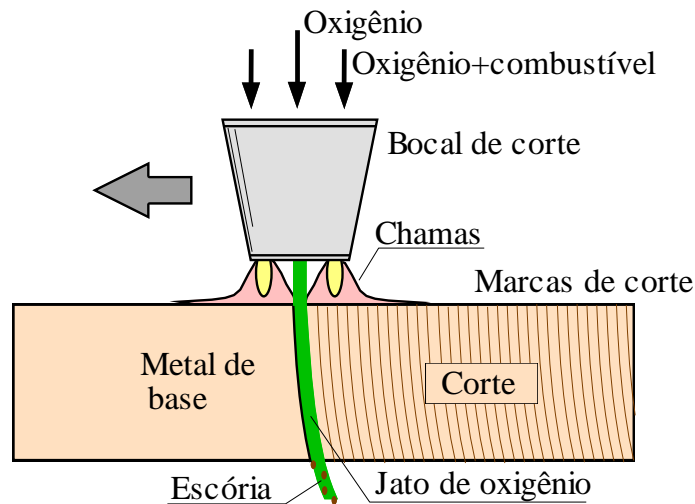


Figura 30 - Processo de corte a oxigênio.

O processo é iniciado apenas com as chamas que aquecem a região de início do corte até a sua temperatura de ignição (em torno de 870 °C), quando, então, o jato de oxigênio é ligado tendo início a ação de corte. O maçarico é, então, deslocado pela trajetória de corte com uma velocidade adequada. O deslocamento pode ser feito manualmente ou de forma mecanizada. Instalações de grande porte podem deslocar diversos maçaricos ao mesmo tempo, com sistemas de CAD/CAM e controle numérico para determinar e controlar as trajetórias de corte.

Características do corte OFC:

- Pode cortar aço mais rapidamente que os processos usuais de remoção mecânica de material.
- Pode cortar peças com formatos e espessuras difíceis de serem trabalhadas de forma econômica com processos mecânicos.
- Equipamento básico para operação manual é de baixo custo.
- Equipamento manual pode ser portátil e de fácil uso para trabalho no campo.
- Direção de corte pode ser mudada rapidamente.
- Processo pode ser facilmente usado para a abertura de chanfros para soldagem.
- Tolerância dimensional do corte OFC é pior do que a de vários processos mecânicos.
- Processo é essencialmente limitado ao corte de aços.
- Processo gera fumaça e fagulhas quentes que podem representar um problema de higiene e segurança.



- Aços temperáveis necessitam de operações adicionais (pré-aquecimento, tratamento térmico, etc) de custo elevado para controlar a estrutura e propriedades mecânicas da região de corte.

## 9.2 - Corte a Plasma

Corte a plasma (**Plasma Arc Cutting, PAC**) é realizado com um jato de plasma quente de alta velocidade obtido de forma similar ao processo de soldagem a plasma (figura 16). Um fluxo suplementar de gás (CO<sub>2</sub>, ar, nitrogênio, oxigênio) ou, mesmo, de água pode ser usado para resfriar e aumentar a constrição do arco. Em sistemas de grande porte, o corte pode ser realizado sob uma pequena camada de água para reduzir os seus efeitos ambientais (elevada geração de fumaça, radiação e de ruídos). O processo pode cortar praticamente todos os metais e peças de pequena espessura de aço de baixo carbono podem ser cortadas mais rapidamente do que OFC. Adicionalmente, o processo pode iniciar o corte imediatamente, não necessitando do pré-aquecimento inicial até a temperatura de ignição como no processo de corte a oxigênio.

Equipamentos de baixo custo e pequenas dimensões têm sido desenvolvidos para o corte PAC manual e têm tornado este processo relativamente popular. Contudo, este processo é ainda mais comum em instalações de grande porte para corte mecanizado ou automático. O elevado custo do equipamento e alto nível de ruído, de fumaça e de radiação gerados são limitações deste processo.

## 9.3 - Corte a Laser

De forma similar que a soldagem a laser, o corte a laser (**Laser Beam Cutting, LBC**) é baseado na ação de um feixe de luz coerente concentrado sobre a peça. A elevada densidade de energia utilizada possibilita a fusão e vaporização do material na região sendo atingida pelo laser o que leva à remoção de material e à ação de corte. Muitos sistemas trabalham com um jato de gás auxiliar para facilitar a expulsão de material da região de corte. O gás pode ser inerte, para gerar uma superfície da corte limpa e suave, ou pode ser reativo (em geral, oxigênio), para aumentar a velocidade de corte. O processo pode ser utilizado para cortar todos os metais além de certos materiais não metálicos como cerâmicas.

O processo apresenta as seguintes características principais:

- Capacidade de cortar qualquer metal e diversos materiais não metálicos independentemente de sua dureza.
- Espessura de corte e região afetada pelo calor do corte mais finas do que qualquer outro processo de corte térmico.
- Elevadas velocidades de corte.
- Facilmente adaptável para sistemas controlados por computador
- Equipamento de elevado custo (US\$ 100.000 a US\$ 1.000.000)

A elevada velocidade de corte, a alta precisão do corte e o excelente acabamento da superfície de corte têm levado a uma utilização crescente deste processo de corte para a produção de peças de formato complicado que, muitas vezes, não necessitam de um acabamento posterior.

## **10 - Processos de Aspersão Térmica**

Aspersão térmica, “spray” térmico ou metalização (**Thermal Spraying, THSP**) é um processo no qual um material metálico ou não metálico é aquecido até a sua fusão ou amolecimento e, então, acelerado, na forma atomizada, de encontro a um substrato para formar um revestimento sobre este. O material pode estar inicialmente na forma de pó, arame ou vareta. O aquecimento pode ser feito por uma chama, arco ou arco-plasma. Ao se chocarem com a superfície do substrato, as partículas se achatam, assumindo uma forma lenticular (lamelas), aderindo ao substrato e às partículas adjacentes e se resfriam rapidamente formando o revestimento. Este apresenta uma estrutura complexa formada por lamelas, partículas não fundidas do revestimento, inclusões de óxido e por poros. A aplicação de diversas camadas permite a formação de um revestimento de espessura desejada, em geral inferior a 1 mm. A ligação entre as partículas e entre estas e o substrato é complexa, envolvendo fatores mecânicos, metalúrgicos e químicos.

Aspersão térmica é amplamente usada para a restauração da dimensão de peças desgastadas ou para modificar as características superficiais de um componente possibilitando por exemplo, melhor resistência à corrosão, melhor resistência ao desgaste mecânico ou melhor isolamento térmico. O processo pode, assim, ser utilizado tanto na fabricação de novos componentes como na recuperação de peças usadas.

Existem quatro variações principais do processo de aspersão térmica baseadas na forma de aquecimento e aceleração das partículas:

- Aspersão por chama (**Flame Spraying, FLSP**), figura 31,
- Aspersão por plasma (**Plasma Spraying, PSP**),
- Aspersão a arco (**Arc Spraying, ASP**), e
- Aspersão por detonação de chama (Detonation Flame Spraying)

Os três primeiros processos utilizam, respectivamente, uma chama oxi-combustível, um plasma não transferido e um arco entre dois arames do material sendo atomizado. Na aspersão por detonação de chama, rápidas detonações sucessivas de uma mistura explosiva de oxigênio e acetileno aquecem e projetam cargas do material atomizado contra o substrato.

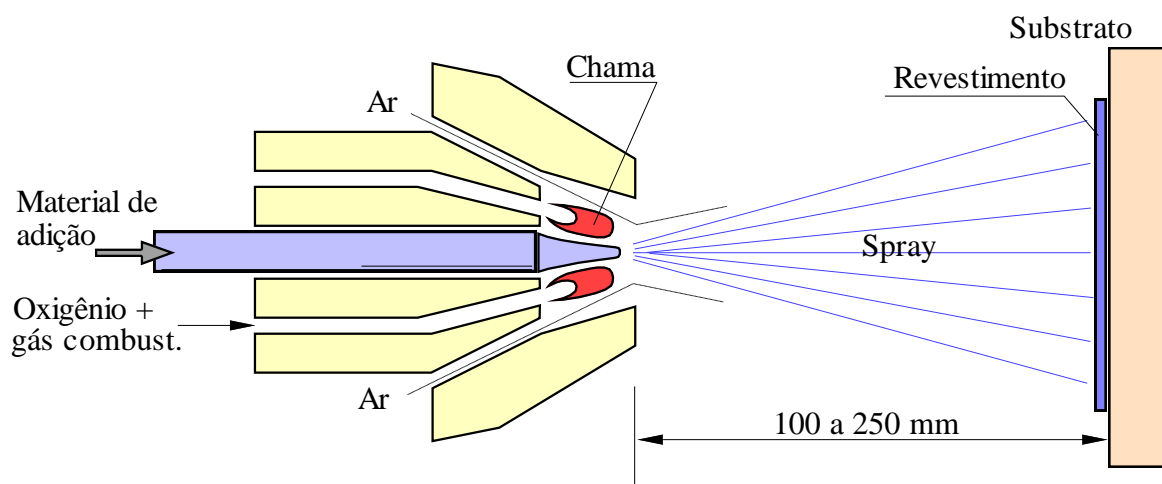


Figura 31 - Esquema do processo de aspersão por chama

## 11 - Bibliografia Complementar

1. Marques, P.V., Modenesi, P.J., Bracarense, A.C. Soldagem – Fundamentos e Tecnologia. Ed. UFMG, Belo Horizonte, 2005, 362 p.
2. Quites, A.M.. Introdução à Soldagem a Arco Voltáico. Soldasoft, Florianópolis, 2002, 352 p.

3. Okumura, T., Taniguchi, C. Engenharia de Soldagem e Aplicações. LTC, Rio de Janeiro, 1982, 461 p.
4. Drapinski, J. Elementos de Soldagem. Mc Graw-Hill, São Paulo, 1978, 280 p.
5. Wainer, E. et al. Soldagem – Processos e Metalurgia. Ed. Edgard Blücher Ltda, São Paulo, 1992, 494 p.
6. Cary, H.B. Modern Welding Technology. 4ª edição, Prentice-Hall, Englewood Cliffs, 1998, 780 p.
7. American Welding Society Welding Handbook – Welding Processes. Volume 2, 8ª edição, AWS, Miami, 1991, 955 p.
8. Parmar, R.S. Welding Processes and Technology. Khanna Publishers, Delhi, 1995, 760 p.